



# U891RbO

## 使用說明書

全指向性電容型平面麥克風



audio-technica

### ■ 簡介

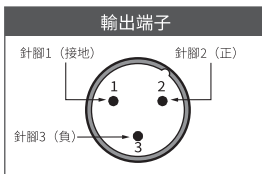
感謝您購買本商品。使用前，請務必詳閱本使用說明書，確保以正確的方式使用本產品。請妥善保管本說明書以備隨時參閱。

### ■ 特色

- 全指向性電容型平面麥克風附開關
- 專為平面安裝所設計的產品，用於高品質擴音、專業錄音、電視、會議和其他高要求的收音情況
- 電容式觸控開關可設為以下三種操作模式其中之一：「觸碰開/觸碰關」、「觸碰說話」和「觸碰靜音」
- 幻象電源供電的整合式雙態 RGB LED 指示燈，可顯示麥克風的開/關狀態
- PivotPoint™ 旋轉輸出端子，讓導線可從麥克風背面或底側伸出
- UniGuard™ RFI 屏蔽技術能有效阻隔無線電頻率干擾 (RFI)
- 靠近邊界的小直徑 UniPoint™ 麥克風音頭可消除相位失真，提供清晰的高輸出性能
- 沉重的壓鑄外殼與防滑矽膠泡棉底墊，可大幅降低表面振動與麥克風的耦合
- 低調的設計與低反光率塗裝，將存在感降至最低
- 麥克風底部有螺紋鎖孔，提供安裝時更高的牢固性

### ■ 連接步驟

將麥克風的輸出端子連接到具有相容於幻象電源的麥克風輸入 (平衡輸入) 裝置上。輸出端子為 XLRM 型，其極性如下圖所示。



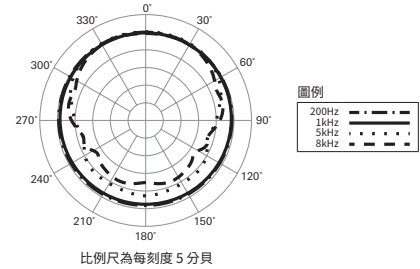
本產品使用幻象電源。

### ■ 規格

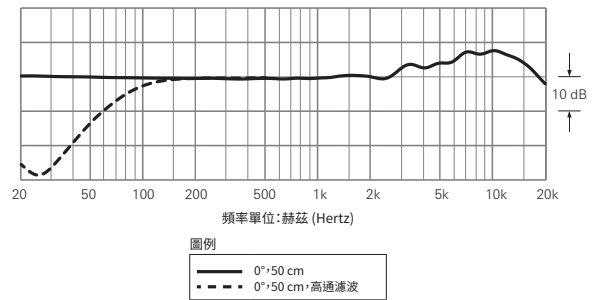
元件	背極式駐極體電容型
指向特性	全指向
頻率響應	20 - 20,000Hz
高通濾波	80Hz, 18dB/octave
開路感度	-31dB (28.2mV) (0dB=1V/Pa, 1kHz)
阻抗	50歐姆
最大承受音壓位準	128dB SPL (1kHz於1% THD)
雜訊	21dB SPL (A型加權)
動態範圍	107dB (1kHz於最大音壓位準)
訊噪比	73dB (1kHz於1Pa, A型加權)
幻象電源	直流 11-52V, 9.3mA
開關	高通濾波: 開/關; 開關功能: 觸碰開/觸碰關, 即按即說/即按即靜音
重量	253g
尺寸	23mm × 83.9mm × 108mm (高×寬×深)
輸出端子	TB3M型 (麥克風) 3針 XLR-M型 (導線)
選購的可替換元件	UE-C 心形 (120°), UE-H 超心形 (100°)
附屬零配件	7.6m 麥克風黑色導線 (TA3F, XLRM), 收納包

· 1 帕斯卡 = 10 達因 / 平方公分 = 10 微巴 = 94dB SPL  
規格若有改良，請恕不另行通知。

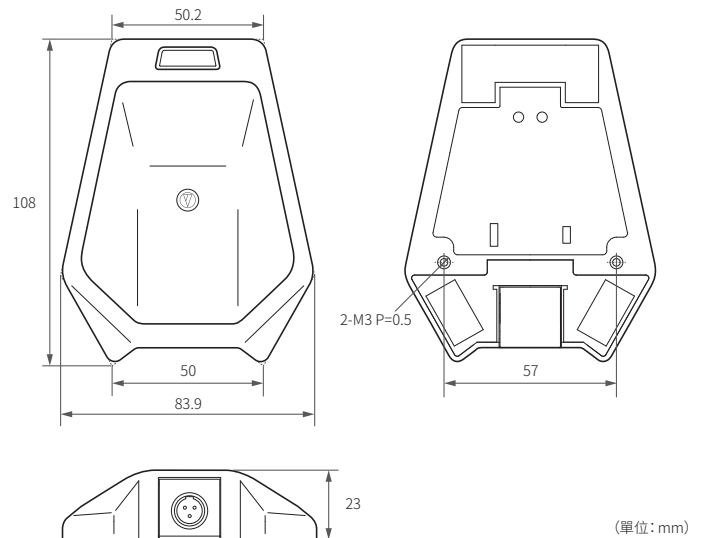
### ■ 指向特性



### ■ 頻率響應



### ■ 尺寸



### ■ 附屬零配件



### Audio-Technica Corporation

2-46-1 Nishi-naruse, Machida, Tokyo 194-8666, Japan  
©2019 Audio-Technica Corporation  
Global Support Contact: [www.at-globalsupport.com](http://www.at-globalsupport.com)  
Made in Japan

142419862-10-01 ver.1 2019.02.15