



U891RCb

使用說明書 心形指向性電容型平面麥克風



audio-technica

■ 簡介

感謝您購買本商品。使用前，請務必詳閱本使用說明書，確保以正確的方式使用本產品。請妥善保管本說明書以備隨時參閱。

■ 特色

- 心形指向性電容型平面麥克風附本地或遠程開關
- 專為平面安裝所設計的產品，用於高品質擴音、會議、遠距教學和其他高要求的收音情況
- 電容式觸控開關可設為以下三種操作模式其中之一：「觸碰開/觸碰關」、「觸碰說話」和「觸碰靜音」
- 幻象電源供電的整合式雙態 RGB LED 指示燈（本地控制或遠端遙控），可顯示麥克風的開/關狀態
- 外部聯繫控制功能，可從麥克風開關遙控遠端裝置
- PivotPoint™ 旋轉輸出端子，讓導線可從麥克風背面或底側伸出
- 靠近邊界的小直徑 UniPoint™ 麥克風音頭可消除相位失真，提供清晰的高輸出性能
- UniGuard™ RFI 屏蔽技術能有效阻隔無線電頻率干擾 (RFI)
- 沉重的壓鑄外殼與防滑矽膠泡棉底墊，可大幅降低表面振動與麥克風的耦合
- 低調的設計與低反光率塗裝，將存在感降至最低
- 麥克風底部有螺紋鎖孔，提供安裝時更高的牢固性

■ 規格

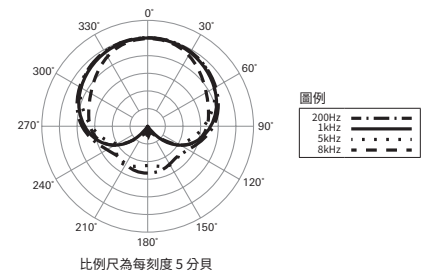
| | |
|----------|--|
| 元件 | 背極式駐極體電容型 |
| 指向特性 | 心形 |
| 頻率響應 | 20 - 20,000Hz |
| 高通濾波 | 80Hz, 18dB/octave |
| 開路感度 | -34dB (19.9mV) (0dB=1V/Pa, 1kHz) |
| 阻抗 | 50歐姆 |
| 最大承受音壓位準 | 130dB SPL (1kHz於1% THD) |
| 雜訊 | 26dB SPL (A型加權) |
| 動態範圍 | 104dB (1kHz於最大音壓位準) |
| 訊噪比 | 68dB (1kHz於1Pa, A型加權) |
| 幻象電源 | 直流 11-52V, 9.3mA |
| 開關 | 高通濾波: 開/關; 開關功能: 觸碰開/觸碰關, 即按即說/即按即靜音; 控制方式: 本地、遙控、LED 遙控 |
| 重量 | 253g |
| 尺寸 | 23mm × 83.9mm × 108mm (高×寬×深) |
| 輸出端子 | TB5M 型(麥克風) 無終端接頭型(導線) |
| 選購的可替換元件 | UE-O 全指向 (360°), UE-H 超心形 (100°) |
| 附屬零配件 | 7.6m 麥克風導線 (TASF, 無終端接頭), 收納包 |

· 1 帕斯卡 = 10 達因 / 平方公分 = 10 微巴 = 94dB SPL
規格若有改良，請恕不另行通知。

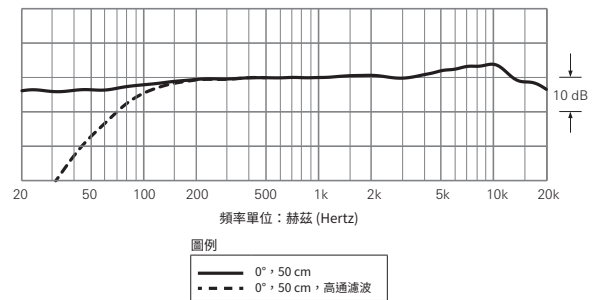
■ 附屬零配件



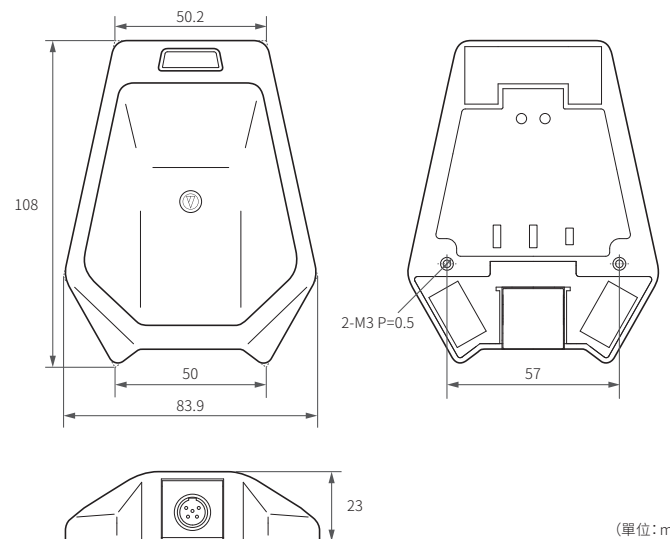
■ 指向特性



■ 頻率響應



■ 尺寸



Audio-Technica Corporation

2-46-1 Nishi-naruse, Machida, Tokyo 194-8666, Japan
©2019 Audio-Technica Corporation
Global Support Contact: www.at-globalsupport.com
Made in Japan