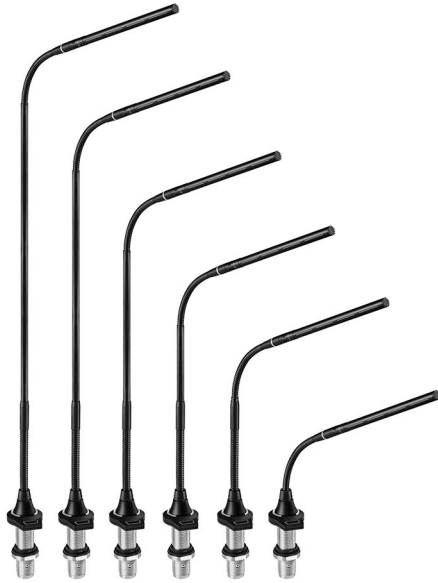




ES925ML6/FM5  
 ES925ML12/FM5  
 ES925ML15/FM5  
 ES925ML18/FM5  
 ES925ML21/FM5  
 ES925ML24/FM5

## 使用說明書

MICROLINE電容型  
 模組化鵝頸麥克風帶  
 5針嵌入式電源模組



audio-technica

### ■ 簡介

感謝您購買本商品。使用前，請務必詳閱本使用說明書，確保以正確的方式使用本產品。請妥善保管本說明書以備隨時參閱。

### ■ 特色

- 模組化麥克風系統包括ES系列音頭、鵝頸管總成以及電源模組。
- 嵌入式電源模組與鵝頸管總成均內建RGB LED燈，可以準確指示麥克風的開/關狀態。
- 搭載外部控制功能，可透過電容式觸碰開關控制設備。
- 電容式觸碰開關可設為以下三種操作模式其中之一：「觸碰開/觸碰關」、「觸碰講話」和「觸碰靜音」。

### ■ 安全上的注意事項

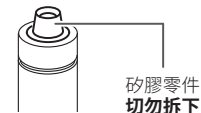
雖然本產品採用安全設計，但使用不當仍可能引起事故。為防範事故於未然，使用本產品時請務必遵守下記事項。

### ■ 本產品注意事項

- 請勿讓本產品受到強烈碰撞，以免故障。
- 請勿拆開、改造或嘗試修理本產品。
- 請勿在雙手潮濕時握持本產品，以免觸電或受傷。
- 請勿將本產品存放在日照直射處、暖氣設備附近，或存放在炎熱、潮濕或充滿灰塵的地方。

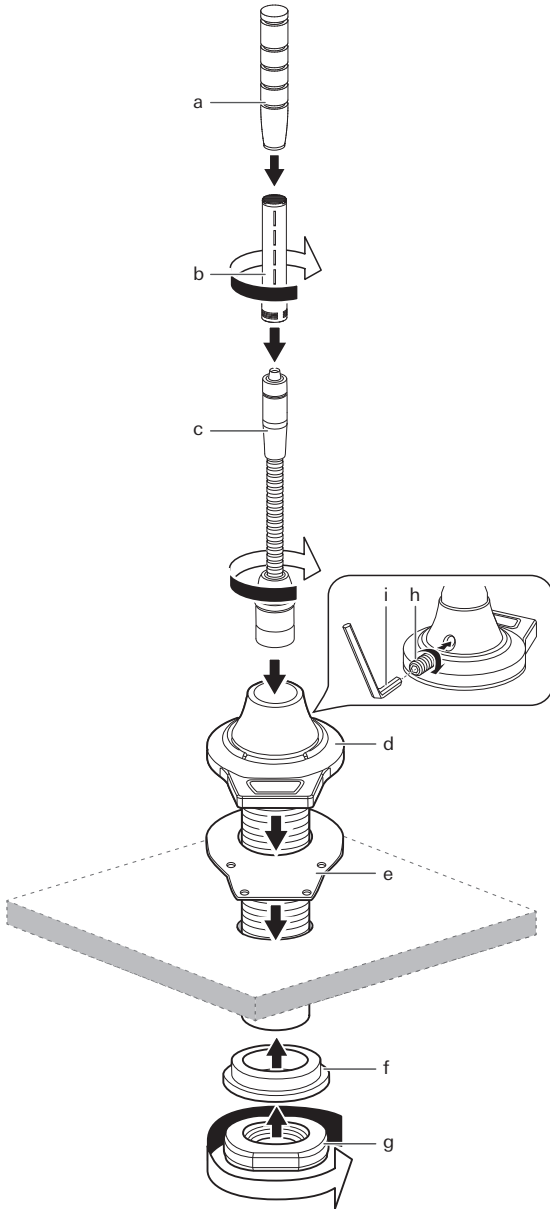
### ■ 使用上的注意事項

- 檢查安裝場所的強度。強度不足或安裝不良可能導致物品掉落或受損。
- 麥克風內的電路供電後約需要30秒完成穩定化。在啟動期間您可能會聽到一些干擾聲音。
- 麥克風應放在平坦、無阻礙物的安裝面上。
- 視桌面飾面而定，防震墊片可能會刮傷桌面。
- 請勿過度彎折鵝頸管總成、旋轉或拉扯麥克風音頭前端。否則可能會導致斷線或故障。
- 本產品是一個模組化系統，包括麥克風元件、鵝頸管總成以及電源模組。使用前請牢固組裝各零件。
- 請勿拆下鵝頸管總成下段電源模組連接部的橡膠O型環。
- 組裝零件時，請拆下鵝頸管總成麥克風音頭連接部的黑色保護蓋。**不要拆下麥克風音頭連接部前端的矽膠零件。**

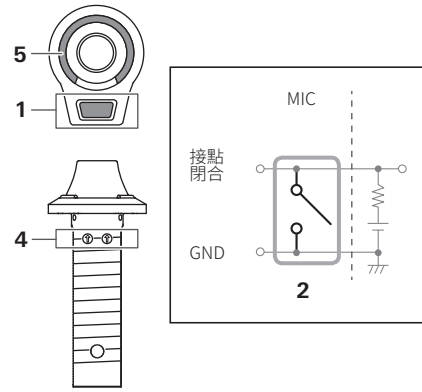


## ■ 組裝方法

- 將鵝頸管總成(c)旋轉插入嵌入式電源模組(d)。
- 鎖緊直至其不能再旋轉為止，然後使用六角扳手(i)鎖緊固定螺絲(h)，將鵝頸管總成安裝入位。
- 將麥克風音頭(b)連接到鵝頸管總成，然後安裝防風罩(a)。
- 如果零件之間未充分鎖緊，可能發生鵝頸管總成及供電模組的LED燈顏色不符或不發聲等問題。
- 組裝到安裝面之前，請參照右側LED燈顏色表，設定LED燈顏色。
- 若將嵌入式電源模組安裝到桌面時不使用防震墊片，安裝面需要開一個直徑20.5mm的孔。
- 若安裝時使用防震墊片，孔的直徑必須為23.5mm。
- 將防震墊片插入安裝面與電源模組之間，以便嵌入式電源模組與安裝面隔開。
- 將上防震墊片(e)固定於安裝面，然後安裝嵌入式電源模組(d)。將下防震墊片(f)固定於安裝面反面，然後鎖緊螺帽(g)。



## ■ 開關設定與功能

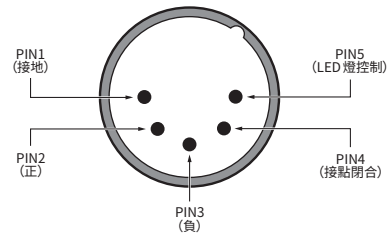


1. 操作	2. 接點閉合狀態	3. 音頻狀態	4. LED 燈顏色	5. LED 燈狀態						
			<table border="1"> <tr><th colspan="2">LED COLOR</th></tr> <tr><th>MIC OFF</th><th>MIC ON</th></tr> <tr><td>7 1 6 2 5 3 4</td><td>7 1 6 2 5 3 4</td></tr> </table>	LED COLOR		MIC OFF	MIC ON	7 1 6 2 5 3 4	7 1 6 2 5 3 4	
LED COLOR										
MIC OFF	MIC ON									
7 1 6 2 5 3 4	7 1 6 2 5 3 4									
			<table border="1"> <tr><th colspan="2">LED COLOR</th></tr> <tr><th>MIC OFF</th><th>MIC ON</th></tr> <tr><td>7 1 6 2 5 3 4</td><td>7 1 6 2 5 3 4</td></tr> </table>	LED COLOR		MIC OFF	MIC ON	7 1 6 2 5 3 4	7 1 6 2 5 3 4	
LED COLOR										
MIC OFF	MIC ON									
7 1 6 2 5 3 4	7 1 6 2 5 3 4									
			<table border="1"> <tr><th colspan="2">LED COLOR</th></tr> <tr><th>MIC OFF</th><th>MIC ON</th></tr> <tr><td>7 1 6 2 5 3 4</td><td>7 1 6 2 5 3 4</td></tr> </table>	LED COLOR		MIC OFF	MIC ON	7 1 6 2 5 3 4	7 1 6 2 5 3 4	
LED COLOR										
MIC OFF	MIC ON									
7 1 6 2 5 3 4	7 1 6 2 5 3 4									

## ■ LED 燈顏色

▼	1	2	3
熄滅	紅色	綠色	黃色
4	5	6	7
藍色	洋紅色	青色	白色

## ■ 接線



## 規格

### ES925MLx/FM5

x = 6/12/15/18/21/24

元件	背極式駐極體電容型
指向特性	超窄
頻率響應	30 - 20,000Hz
開路感度	-35dB (17.7mV) (0dB=1V/Pa, 1kHz)
阻抗	130歐姆
最大承受音壓位準	137dB SPL (1kHz於1% THD)
動態範圍	114dB (1kHz於最大音壓位準)
訊噪比	71dB (1kHz於 1 Pa, A 型加權)
幻象電源	直流22 - 52V, 7.6mA

#### 接點閉合

閉合輸入電壓	-0.5 - 5.5V
最大允許功率	200mW
導通電阻	100歐姆

#### LED燈控制

高電平 (+5V DC) TTL相容	
低電平電壓	1.2V或更低
最大允許輸入功率	-0.5 - 5.5V
最大允許功率	200mW

#### 重量

ES925ML6/FM5: 114.2g  
 ES925ML12/FM5: 138.2g  
 ES925ML15/FM5: 143.2g  
 ES925ML18/FM5: 148.2g  
 ES925ML21/FM5: 153.2g  
 ES925ML24/FM5: 158.2g

#### 尺寸

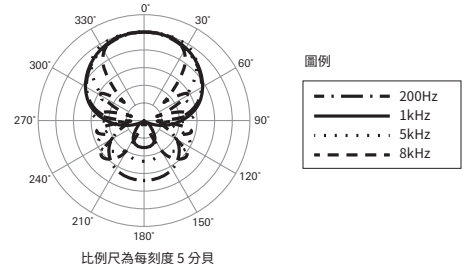
ES925ML6/FM5: 326.5mm x 38mm x 48mm  
 ES925ML12/FM5: 434.0mm x 38mm x 48mm  
 ES925ML15/FM5: 510.2mm x 38mm x 48mm  
 ES925ML18/FM5: 586.4mm x 38mm x 48mm  
 ES925ML21/FM5: 662.6mm x 38mm x 48mm  
 ES925ML24/FM5: 738.8mm x 38mm x 48mm  
 (長 × 寬 × 深)

輸出端子 5針XLRM-型

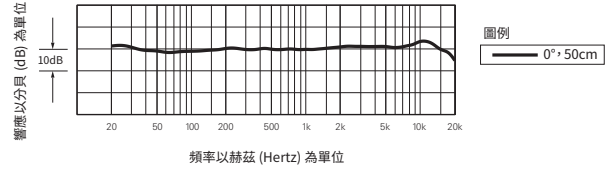
可選更換元件 ESE-C心形指向性 (120°)、ESE-H超心形指向性 (100°)、ESE-O全指向性 (360°)

附屬零配件 防震墊片1對、螺帽、防風罩AT8138a、固定螺絲 (M2×2mm) 2個、六角扳手 (M2)

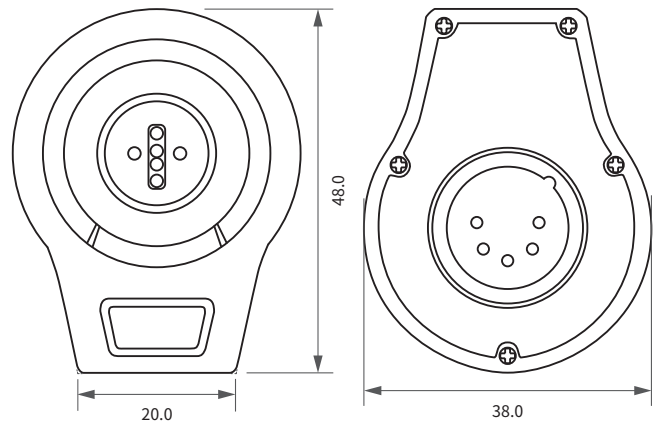
## 指向特性



## 頻率響應



## 尺寸



ES8755RC (FM5)

