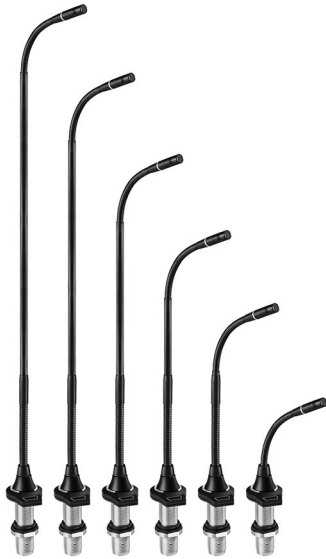




ES925C6/FM5
 ES925C12/FM5
 ES925C15/FM5
 ES925C18/FM5
 ES925C21/FM5
 ES925C24/FM5

使用說明書

心形指向性電容型
 模組化鵝頸麥克風
 帶 5 針嵌入式電源模組



audio-technica

■ 簡介

感謝您購買本商品。使用前，請務必詳閱本使用說明書，確保以正確的方式使用本產品。請妥善保管本說明書以備隨時參閱。

■ 特色

- 模組化麥克風系統包括 ES 系列音頭、鵝頸管總成以及電源模組。
- 嵌入式電源模組與鵝頸管總成均內建 RGB LED 燈，可以準確指示麥克風的開/關狀態。
- 搭載外部控制功能，可透過電容式觸碰開關控制設備。
- 電容式觸碰開關可設為以下三種操作模式其中之一：「觸碰開/觸碰關」、「觸碰講話」和「觸碰靜音」。

■ 安全上的注意事項

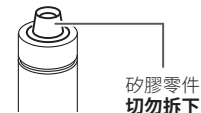
雖然本產品採用安全設計，但使用不當仍可能引起事故。為防範事故於未然，使用本產品時請務必遵守下記事項。

■ 本產品注意事項

- 請勿讓本產品受到強烈碰撞，以免故障。
- 請勿拆開、改造或嘗試修理本產品。
- 請勿在雙手潮濕時握持本產品，以免觸電或受傷。
- 請勿將本產品存放在日照直射處、暖氣設備附近，或存放在炎熱、潮濕或充滿灰塵的地方。

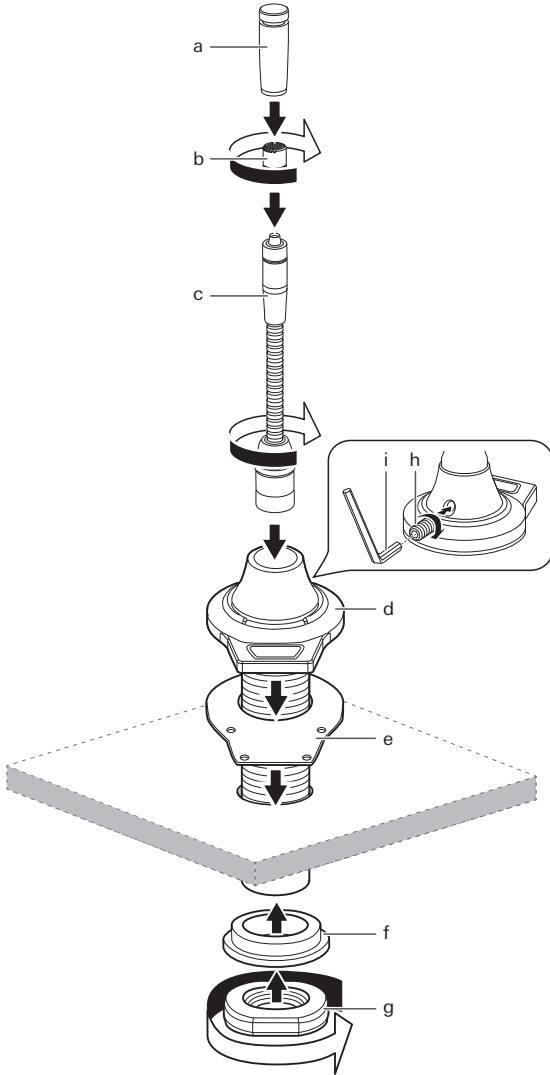
■ 使用上的注意事項

- 檢查安裝場所的強度。強度不足或安裝不良可能導致物品掉落或受損。
- 麥克風內的電路供電後約需要30秒完成穩定化。在啟動期間您可能會聽到一些干擾聲音。
- 麥克風應放在平坦、無阻礙物的安裝面上。
- 視桌面飾面而定，防震墊片可能會刮傷桌面。
- 請勿過度彎折鵝頸管總成、旋轉或拉扯麥克風音頭前端。否則可能會導致斷線或故障。
- 本產品是一個模組化系統，包括麥克風元件、鵝頸管總成以及電源模組。使用前請牢固組裝各零件。
- 請勿拆下鵝頸管總成下段電源模組連接部的橡膠 O 型環。
- 組裝零件時，請拆下鵝頸管總成麥克風音頭連接部的黑色保護蓋。**不要拆下麥克風音頭連接部前端的矽膠零件。**

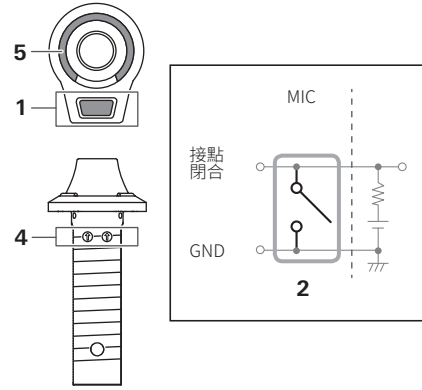


組裝方法

- 將鵝頸管總成(c)旋轉插入嵌入式電源模組(d)。
- 鎖緊直至其不能再旋轉為止,然後使用六角扳手(i)鎖緊固定螺絲(h),將鵝頸管總成安裝入位。
- 將麥克風音頭(b)連接到鵝頸管總成,然後安裝防風罩(a)。
- 如果零件之間未充分鎖緊,可能發生鵝頸管總成及供電模組的LED燈顏色不符或不發聲等問題。
- 組裝到安裝面之前,請參照右側LED燈顏色表,設定LED燈顏色。
- 若將嵌入式電源模組安裝到桌面時不使用防震墊片,安裝面需要開一個直徑20.5mm的孔。
- 若安裝時使用防震墊片,孔的直徑必須為23.5mm。
- 將防震墊片插入安裝面與電源模組之間,以便嵌入式電源模組與安裝面隔開。
- 將上防震墊片(e)固定於安裝面,然後安裝嵌入式電源模組(d)。將下防震墊片(f)固定於安裝面反面,然後鎖緊螺帽(g)。



開關設定與功能

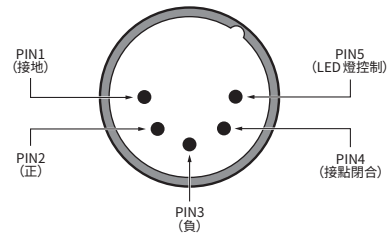


1. 操作	2. 接點閉合狀態	3. 音頻狀態	4. LED 燈顏色	5. LED 燈狀態						
			<table border="1"> <tr><th colspan="2">LED COLOR</th></tr> <tr><th>MIC OFF</th><th>MIC ON</th></tr> <tr><td>7 1 2 6 5 4 3</td><td>7 1 2 6 5 4 3</td></tr> </table>	LED COLOR		MIC OFF	MIC ON	7 1 2 6 5 4 3	7 1 2 6 5 4 3	
LED COLOR										
MIC OFF	MIC ON									
7 1 2 6 5 4 3	7 1 2 6 5 4 3									
			<table border="1"> <tr><th colspan="2">LED COLOR</th></tr> <tr><th>MIC OFF</th><th>MIC ON</th></tr> <tr><td>7 1 2 6 5 4 3</td><td>7 1 2 6 5 4 3</td></tr> </table>	LED COLOR		MIC OFF	MIC ON	7 1 2 6 5 4 3	7 1 2 6 5 4 3	
LED COLOR										
MIC OFF	MIC ON									
7 1 2 6 5 4 3	7 1 2 6 5 4 3									
			<table border="1"> <tr><th colspan="2">LED COLOR</th></tr> <tr><th>MIC OFF</th><th>MIC ON</th></tr> <tr><td>7 1 2 6 5 4 3</td><td>7 1 2 6 5 4 3</td></tr> </table>	LED COLOR		MIC OFF	MIC ON	7 1 2 6 5 4 3	7 1 2 6 5 4 3	
LED COLOR										
MIC OFF	MIC ON									
7 1 2 6 5 4 3	7 1 2 6 5 4 3									

LED 燈顏色

▼	1	2	3
熄滅	紅色	綠色	黃色
4	5	6	7
藍色	洋紅色	青色	白色

接線



■ 規格

ES925Cx/FM5

x = 6/12/15/18/21/24

元件	背極式駐極體電容型
指向特性	心形
頻率響應	30 - 20,000Hz
開路感度	-40dB (10.0mV) (0dB=1V/Pa, 1kHz)
阻抗	130歐姆
最大承受音壓位準	140dB SPL (1kHz於1% THD)
動態範圍	112dB (1kHz於最大音壓位準)
訊噪比	66dB (1kHz 於 1 Pa, A 型加權)
幻象電源	直流22 - 52V, 7.6mA

接點閉合

閉合輸入電壓	-0.5 - 5.5V
最大允許功率	200mW
導通電阻	100歐姆

LED燈控制

高電平 (+5V DC) TTL相容	
低電平電壓	1.2V或更低
最大允許輸入功率	-0.5 - 5.5V
最大允許功率	200mW

重量	ES925C6/FM5: 109g ES925C12/FM5: 133g ES925C15/FM5: 138g ES925C18/FM5: 143g ES925C21/FM5: 148g ES925C24/FM5: 153g
----	---

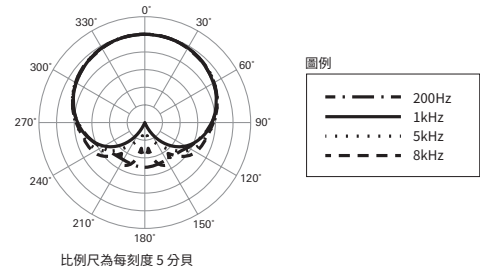
尺寸	ES925C6/FM5: 207.6mm x 38mm x 48mm ES925C12/FM5: 315.0mm x 38mm x 48mm ES925C15/FM5: 391.2mm x 38mm x 48mm ES925C18/FM5: 467.4mm x 38mm x 48mm ES925C21/FM5: 543.6mm x 38mm x 48mm ES925C24/FM5: 619.8mm x 38mm x 48mm (長 × 寬 × 深)
----	--

輸出端子 5針XLRM-型

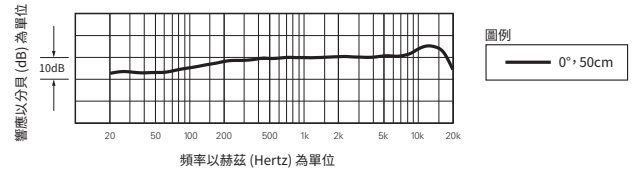
可選更換元件 ESE-H超心形指向性 (100°)、ESE-O全指向性 (360°)、ESE-ML超指向性 (90°)

附屬零配件 防震墊片1對、螺帽、防風罩AT8109a、固定螺絲 (M2×2mm) 2個、六角扳手 (0.89mm)

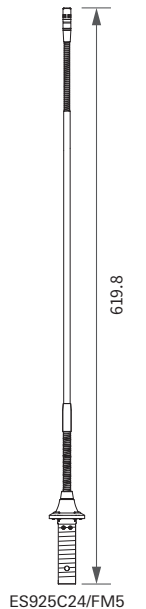
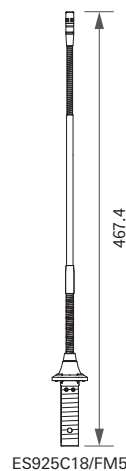
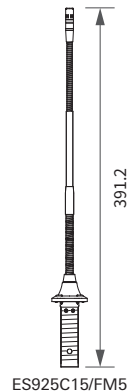
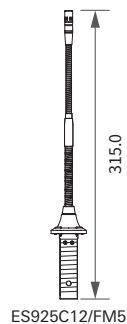
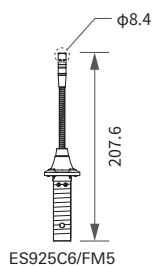
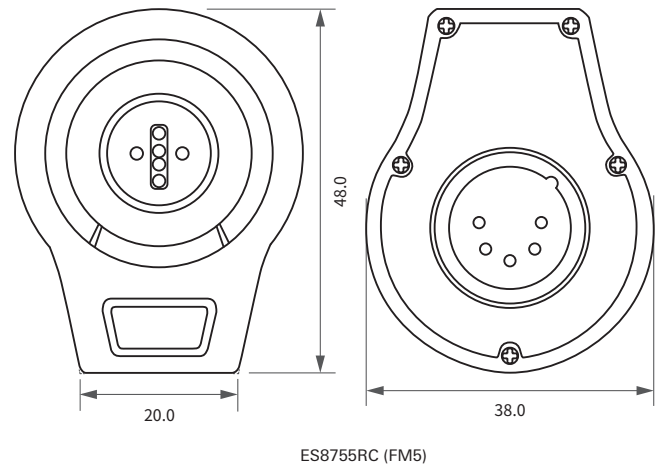
■ 指向特性



■ 頻率響應



■ 尺寸



(單位: mm)