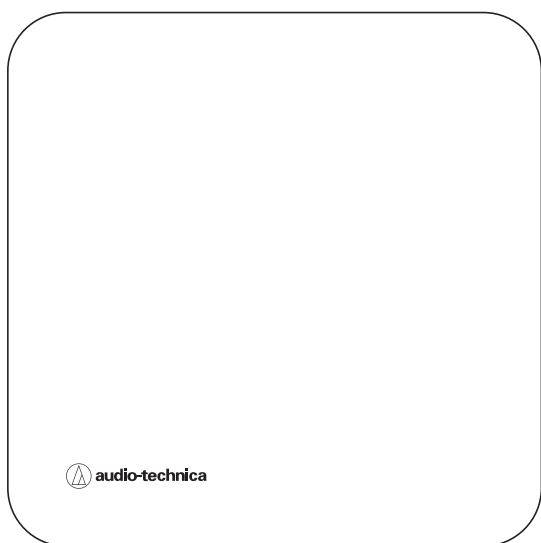


ATW-A410P

使用説明書
UHF供電寛頻天線



說明

感謝您購買本「鐵三角」產品。使用前，請務必詳閱快速入門指南，需要時也請參照本使用說明書，以確保正確使用本產品。

安全上的注意事項

雖然本產品採用安全設計，但使用不當仍可能引起事故。為防範事故於未然，使用本產品時請務必遵守下記事項。

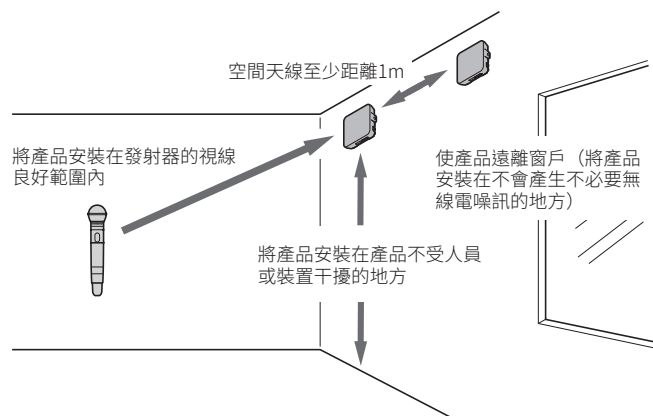
- 若本產品有發生故障、冒煙、異味、發熱、噪音或出現其他損壞跡象時，請停止使用本產品，並中斷與設備的連結。這種情況下，請聯繫當地的「鐵三角」經銷商。
- 請勿拆解、改造或試圖修理本產品，以免發生觸電，導致故障或引發火災。
- 請勿使本產品受到強烈撞擊，以免發生觸電，導致故障或引發火災。
- 請勿在手部潮濕的情形下接觸本產品，以免發生觸電或人身傷害。
- 請勿讓本產品淋濕，以免發生觸電或故障。
- 請勿將例如易燃物、金屬、液體等異物混入本產品中。
- 請勿用布覆蓋本產品，以免因過熱而發生火災或受傷。
- 請勿將本產品置放於幼兒可以接觸的地方或鄰近火源，以免發生事故或引發火災。
- 請勿將本產品置放於會直接曝曬、鄰近加熱設備或高溫、潮濕，以及容易積塵的場所，以免發生觸電、引發火災或導致故障。
- 請遠離火源，以免造成變形或導致故障。
- 請勿使用如揮發油、稀釋劑或電子接點清潔劑等化學藥品，以免造成變形或導致故障。

使用注意事項

- 使用之前，請務必閱讀所連接設備的使用說明書。
- 請先關閉連接設備的電源，再連接或拔下導線。
- 在電視機或收音機天線附近使用本產品時，可能會在電視機或收音機中聽到其他噪訊。在這種情況下，請將本產品遠離這些設備。

安裝注意事項

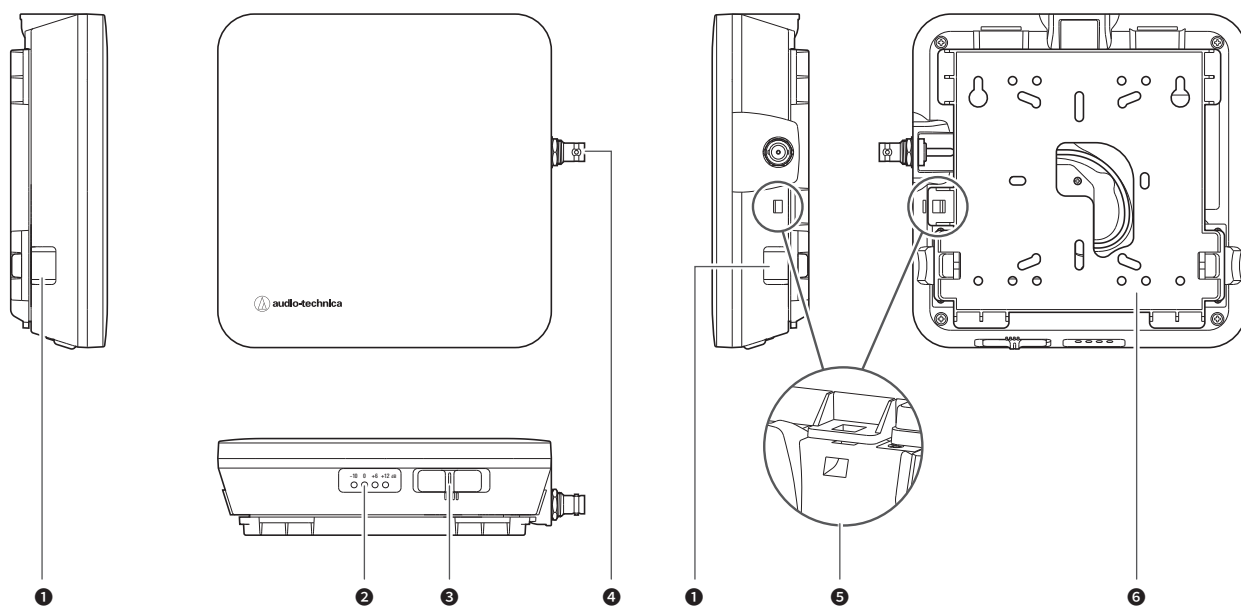
- 將產品安裝在發射器的視線良好範圍內。請勿將產品安裝在室內裝飾傢俱後面。
- 對於因安裝不當而導致墜落之類的情況，「鐵三角」概不負責。
- 將產品安裝在不會因為人員走動或裝置移動而損壞天線的地方。
- 請勿將產品安裝在調光器、螢光燈、LED照明、大型馬達、辦公室自動化設備（例如電腦）或電子樂器等設備會發出非必要噪訊的地方。
- 請勿將產品安裝在無線LAN路由器等設備附近。這可能會導致不必要的噪訊。
- 為了使連接的分集接收器達到最佳RF效能，請將天線安裝在距離至少1m的位置。



維護

- 本產品若有髒污或附著灰塵，請先關閉連接的設備，然後用乾的軟布擦拭本產品。
- 請勿使用苯類、稀釋劑或電子接點清潔劑等，否則可能引起本產品變形或損壞，或者造成故障。

部件名稱和功能



❶ 安裝托架拆卸按鈕

❷ 增益指示

❸ 增益切換開關

❹ BNC輸出端子

❺ 綁繩安裝孔

您可以使用綁繩（另售）固定本體和托架。

❻ 安裝托架

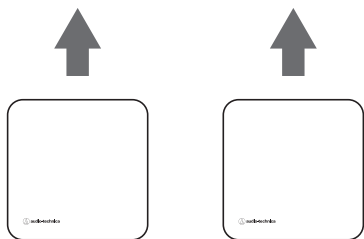
安裝

安放分集接收的天線（安裝於牆面時）

為了使不同類型的發射器進行最佳的分集接收，必須朝適當的方向安放產品。安放產品時，請參閱下列資訊。

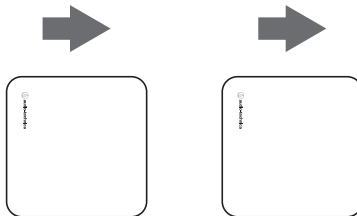
將本產品安裝於天花板時，請參閱「指向特性」（第10頁）。

手握式和腰掛式發射器



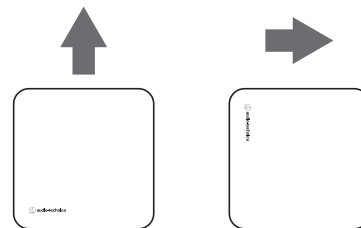
垂直

平面型麥克風和麥克風底座發射器



水平

混合發射器類型



垂直和水平

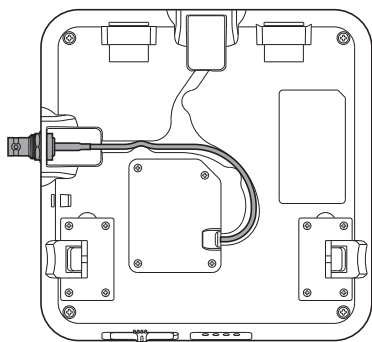
安裝

BNC導線佈線型態

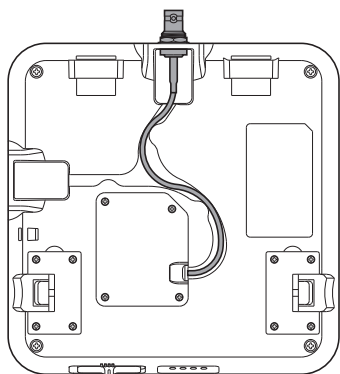
BNC導線佈線型態有3種，請根據安裝環境佈線。

- 關於BNC螺帽尺寸，請使用「HEX14」。
- 鎖緊BNC螺帽直至緊貼。否則可能會損壞本體。

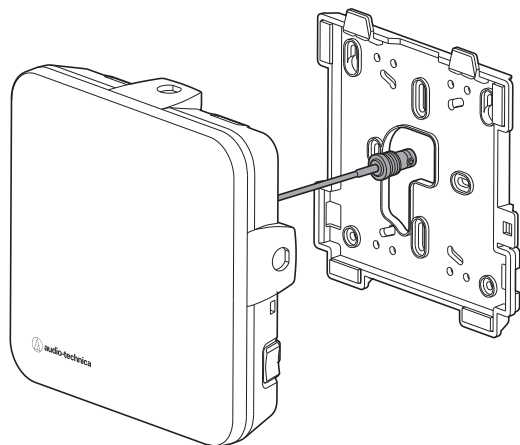
從側面佈線



從頂部佈線



從後面佈線



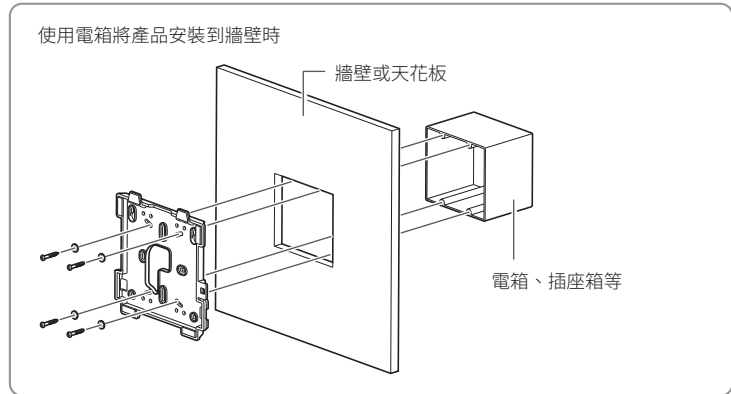
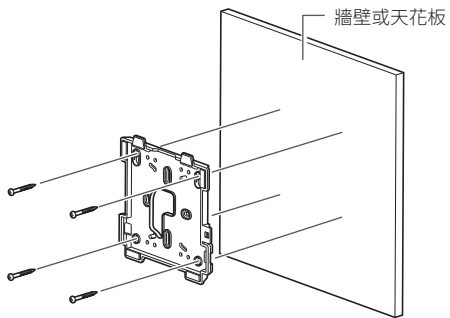
安裝

安裝/拆卸產品

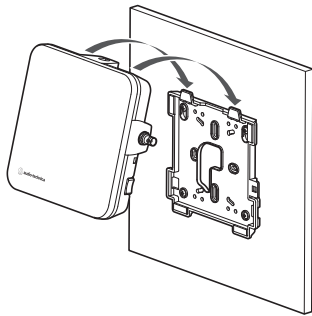
安裝

- 使用電動螺絲起子時，請務必使用有離合器的螺絲起子。
- 將扭矩設定為最小設定，並小心地鎖緊螺絲以免變形。如果過度鎖緊螺絲，可能會損壞安裝托架。
- 使用3.5mm直徑（6號）螺絲時，請使用墊圈。

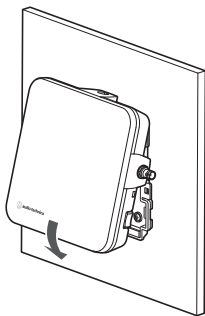
1. 使用隨附的木製螺絲將托架安裝到牆壁。



2. 將本體安裝到托架中。

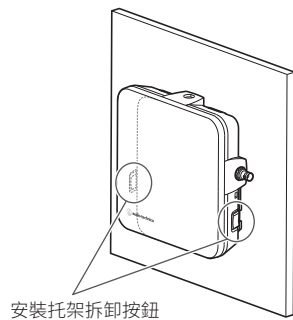


3. 推動本體，直至每側的安裝托架拆卸按鈕發出咔嗒聲。



4. 確定本體確實固定到位。

- 只要任何一個安裝托架拆卸按鈕處於被按壓狀態，本體將無法確實固定。

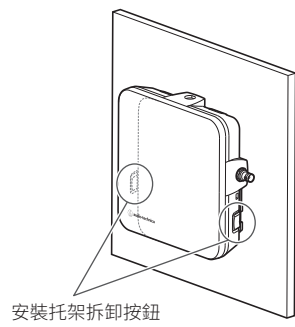


5. 安裝完成後，將BNC導線連接到無線接收器。

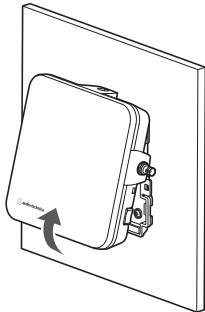
安裝

拆卸

1. 按下托架兩側的安裝托架拆卸按鈕。



2. 從托架上拆卸本體。



增益開關設定

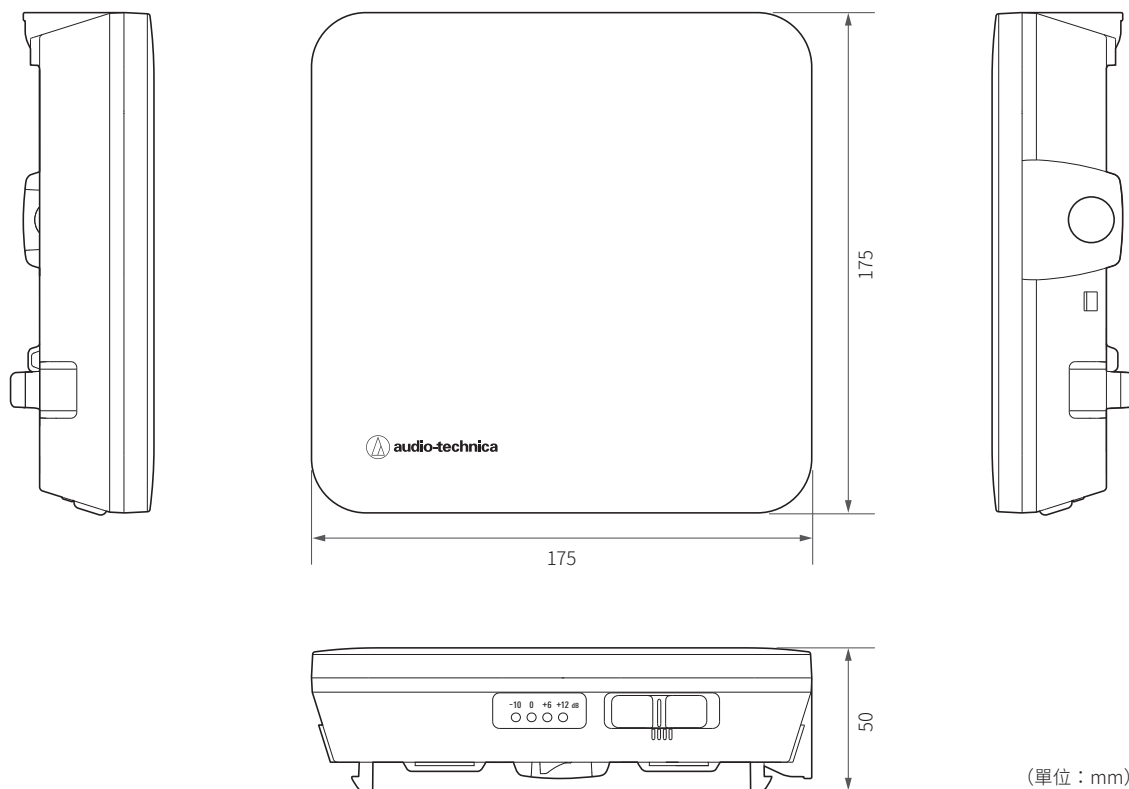
切換增益設定時，請考慮環境因素，例如導線損耗和接收器的接收等級。

-10dB	接收等級夠高時，可以減少來自相鄰頻道的潛在干擾和噪訊。請注意，這會降低接收等級，因此縮小無線麥克風的運作範圍。
0dB (預設)	訊號不會收到其他增益。接收器的接收等級夠高時使用此設定。
+6dB、+12dB	用此來補償導線損耗。導線損耗取決於導線類型、頻率和長度；選擇適當的設定時，請參閱下表。

		470~ 530MHz	530~ 590MHz	590~ 650MHz	650~ 700MHz	727~ 787MHz	795~ 806MHz	806~ 810MHz	821~ 865MHz	925~ 938MHz	946~ 950MHz
+6dB	RG58 (3D-2V)	18.1m	17.1m	16.2m	15.5m	14.7m	14.3m	14.2m	13.9m	13.2m	13.1m
	RG5 (5D-2V)	31.4m	29.7m	28.2m	26.9m	25.5m	24.8m	24.7m	24.2m	23.0m	22.8m
	RG8 (8D-2V)	42.4m	40.1m	38.1m	36.4m	34.5m	33.5m	33.4m	32.7m	31.1m	30.8m
+12dB	RG58 (3D-2V)	36.2m	34.2m	32.4m	31.0m	29.4m	28.6m	28.4m	27.8m	26.4m	26.2m
	RG5 (5D-2V)	62.8m	59.4m	56.4m	53.8m	51.0m	49.6m	49.4m	48.4m	46.0m	45.6m
	RG8 (8D-2V)	84.9m	80.2m	76.2m	72.8m	69.0m	67.1m	66.8m	65.4m	62.2m	61.6m

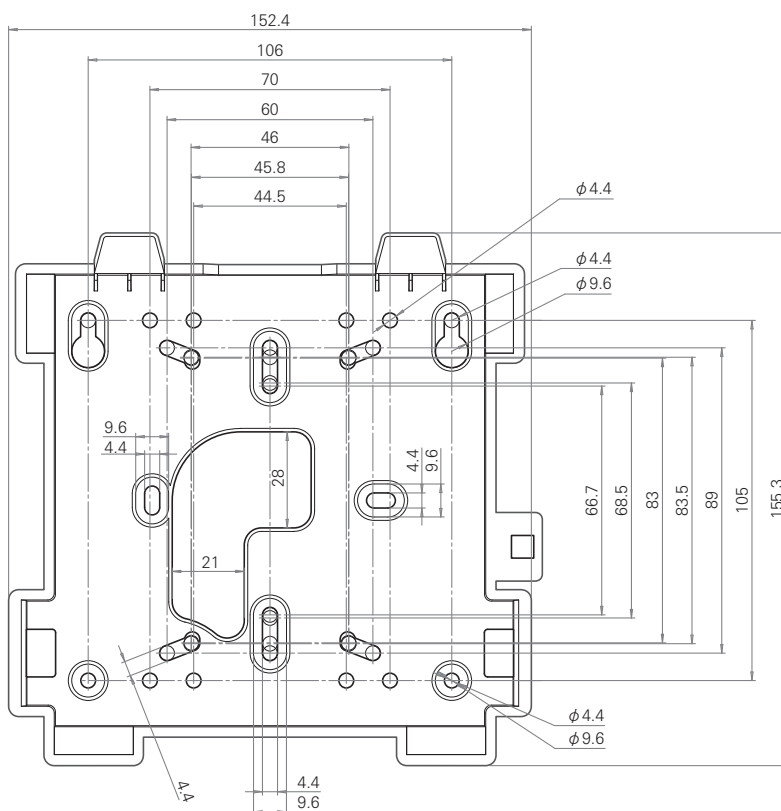
尺寸

本體



(單位：mm)

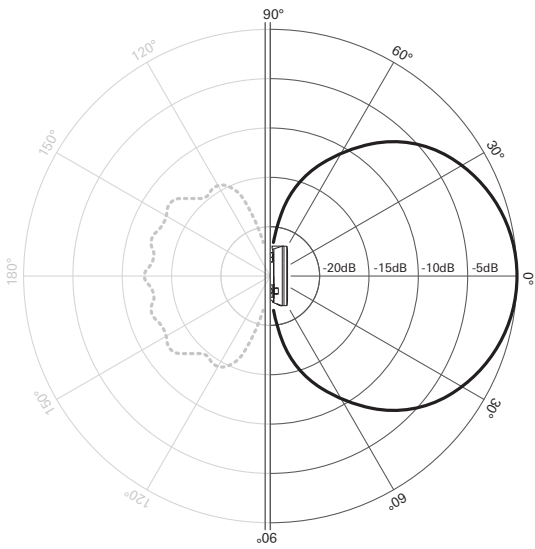
安裝托架



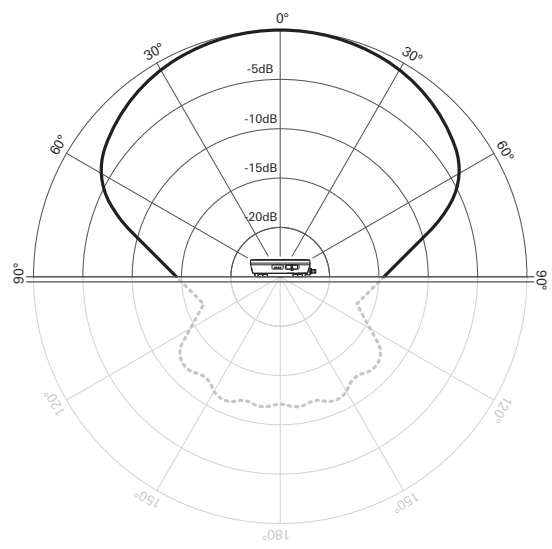
(單位：mm)

指向特性

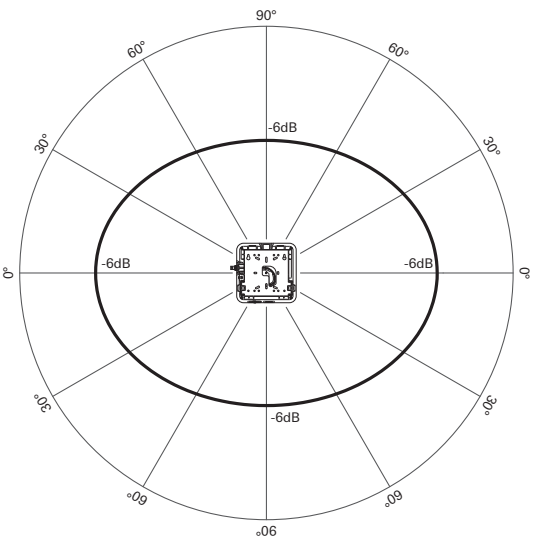
側視圖



頂視圖



後視圖



產品規格

頻率範圍	470~990MHz
端子	BNC-J
阻抗	50歐姆
電源要求	+12V DC, 60mA或以下
OIP3	30dBm或以上
訊號增益	-10dB/0dB/+6dB/+12dB
工作溫度範圍	-10°C~50°C
尺寸	175mm × 175mm × 50mm (不含安裝托架)
重量	390g (不含安裝托架)
零配件	托架, 木製螺絲×4

規格若有改良，請恕不另行通知。