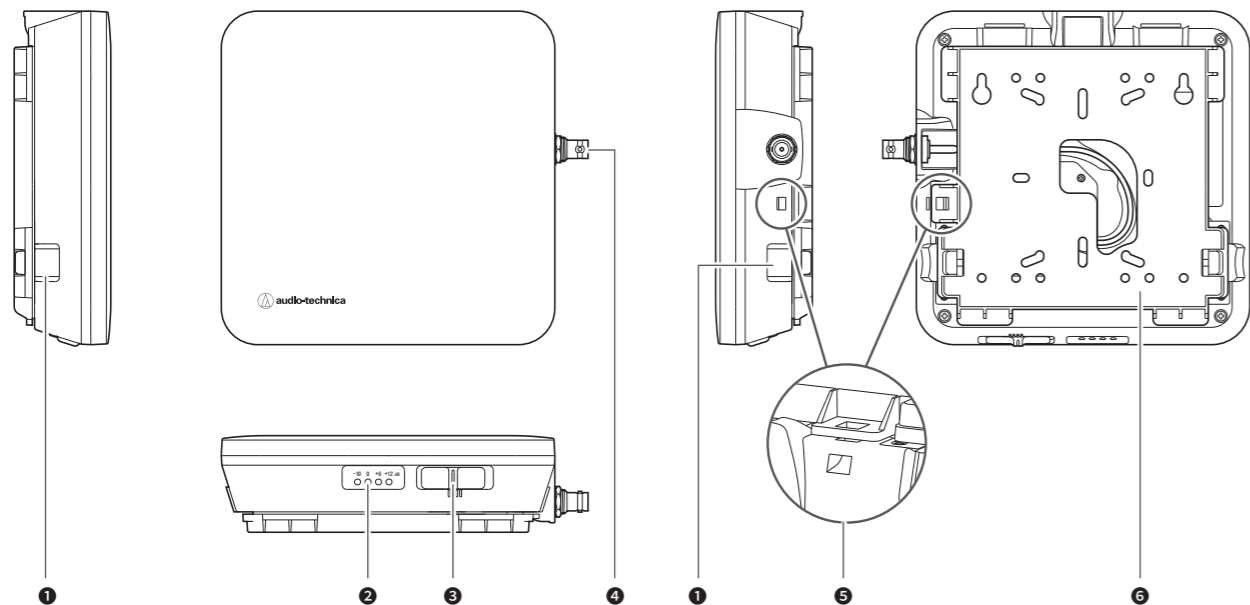




## ■ Part names and functions / 各部の名称



- ① Mounting bracket removal button / ブラケット取り外しボタン
- ② Gain indicator / ゲインインジケータ
- ③ Gain selector switch / ゲイン切り換えスイッチ
- ④ BNC output terminal / BNC出力端子

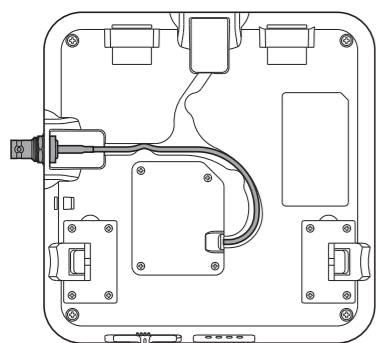
- ⑤ Cable tie mounting hole / 結束バンド取り付け穴  
You can secure the main unit and bracket with a cable tie (sold separately).  
結束バンド(別売)で本体とブラケットを固定することができます。
- ⑥ Mounting bracket / ブラケット

## ■ BNC cable wiring pattern / BNCケーブルの配線パターン

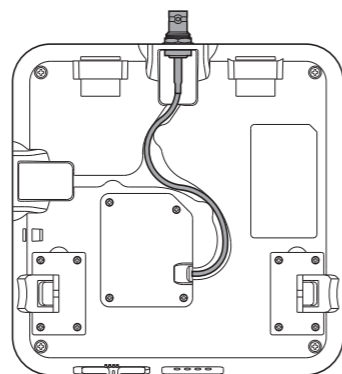
BNC nut size: HEX14 / BNCナットサイズ: HEX14

- Tighten the BNC nut so that it is not loose. Failure to do so may damage the main unit.
- BNCナットは、緩みがないように締め付けてください。締め付けすぎると本体が破損する恐れがあります。

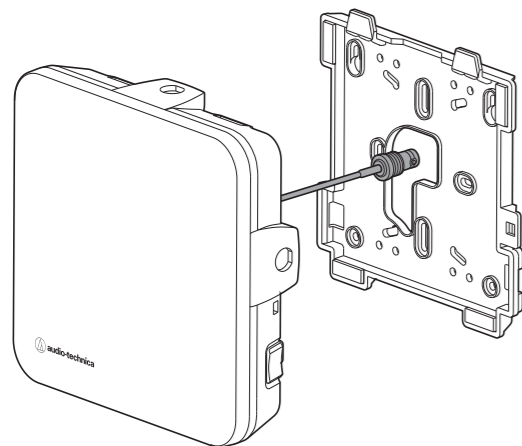
### ■ Wiring from the side / 側面から配線する



### ■ Wiring from the top / 上部から配線する



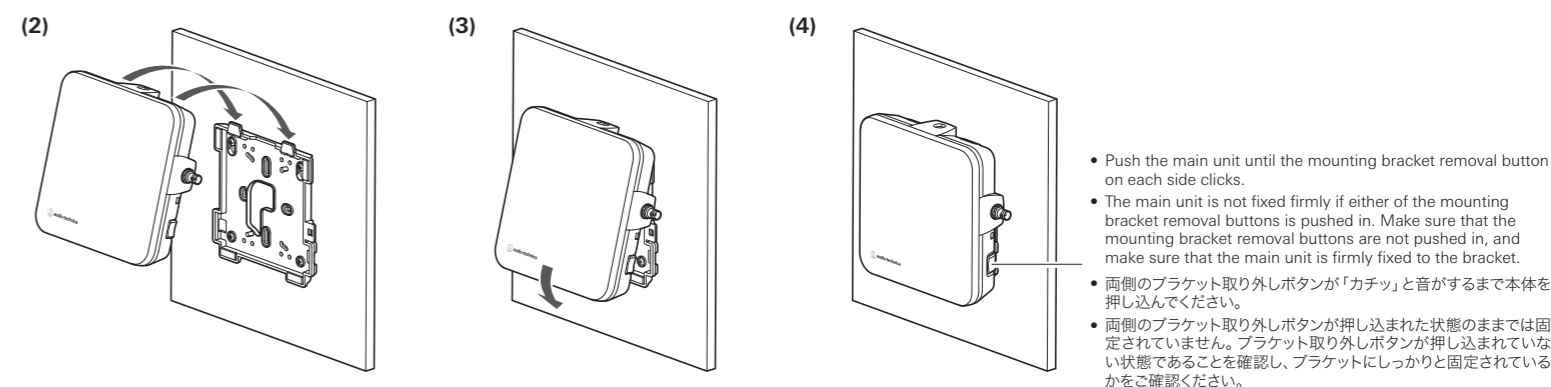
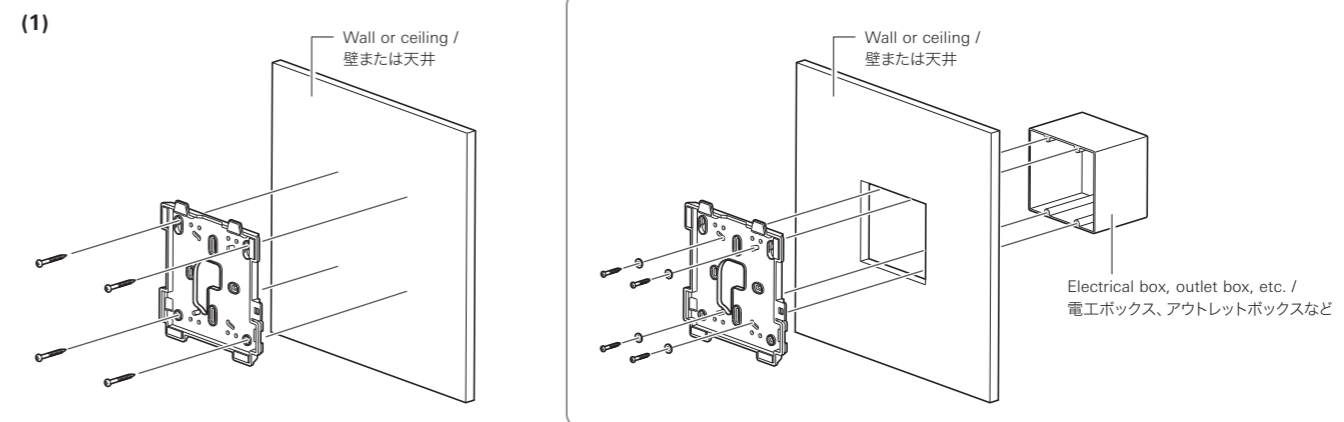
### ■ Wiring from the back / 背面から配線する



## ■ Mounting/Removing the product / 本製品の取り付け/取り外し

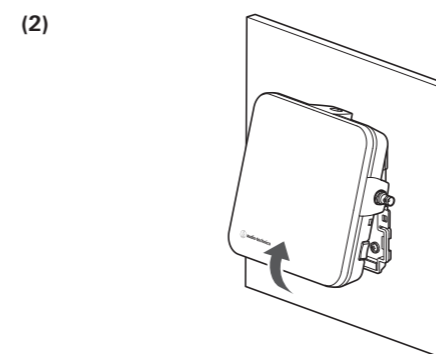
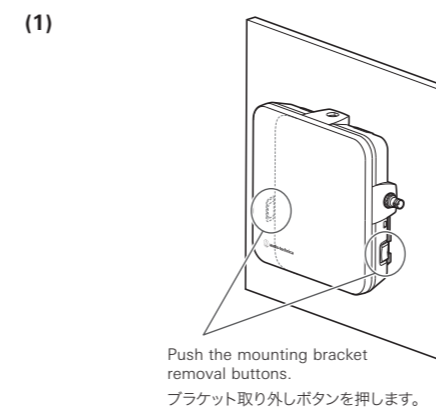
### ■ Mounting / 取り付け

- When using an electric screwdriver, make sure to use one with a clutch.
- Set the torque to the minimum setting and tighten the screws carefully to avoid deformation. If you tighten the screws too much, the mounting bracket may be damaged.
- When using  $\phi 3.5$  or #6 screws, use a washer.
- 電動ドライバーを使用する場合は、必ずクラッチ付きのものを使用してください。
- トルクの設定は最小にして、ブラケットが変形しないよう確認しながらねじを締め付けてください。締め付けすぎるとブラケットが破損する恐れがあります。
- $\phi 3.5$ mmまたは#6ねじを使用する場合は、ワッシャーを使用してください。



- Push the main unit until the mounting bracket removal button on each side clicks.
- The main unit is not fixed firmly if either of the mounting bracket removal buttons is pushed in. Make sure that the mounting bracket removal buttons are not pushed in, and make sure that the main unit is firmly fixed to the bracket.
- 両側のブラケット取り外しボタンが「カチッ」と音がするまで本体を押し込んでください。
- 両側のブラケット取り外しボタンが押し込まれた状態のままでは固定されていません。ブラケット取り外しボタンが押し込まれていない状態であることを確認し、ブラケットにしっかりと固定されているかをご確認ください。

### ■ Removing / 取り外し



## ■ About User Manual / 取扱説明書について

For details, refer to the user manual available for download on our website:  
[www.audio-technica.com](http://www.audio-technica.com)

本製品の使いかたを詳しく知りたい場合は、当社ホームページ  
([www.audio-technica.co.jp](http://www.audio-technica.co.jp))からダウンロードできる取扱説明書を確認してください。



### 株式会社オーディオテクニカ

〒194-8666 東京都町田市西成瀬2-46-1  
[www.audio-technica.co.jp](http://www.audio-technica.co.jp)

Audio-Technica Corporation  
2-46-1 Nishi-naruse, Machida, Tokyo 194-8666, Japan  
[www.audio-technica.com](http://www.audio-technica.com)  
©2019 Audio-Technica Corporation

Global Support Contact: [www.at-globalsupport.com](http://www.at-globalsupport.com)

232306230-01-01 ver.1 2019.03.01