



audio-technica

ATH-CKS30TW+

無線耳機

使用說明書

Traditional Chinese

安全上的注意事項

雖然本產品採用安全設計，但使用不當仍可能引起事故。為防範事故於未然，使用本產品時請務必遵守下記事項。

耳機的注意事項

- 請勿於醫療設備附近使用本產品。無線電波可能會影響心律調節器和醫療電子設備。請勿於醫療設施內使用本產品。
- 於飛機上使用本產品時，請遵守航空公司的說明。
- 請勿於自動門和火災警報器等自動控制裝置附近使用本產品。無線電波可能會影響電子設備，導致電子設備故障而引起意外事故。
- 請勿拆解、改造或試圖修理本產品，以免發生觸電，導致故障或引發火災。
- 請勿使本產品受到強烈撞擊，以免發生觸電，導致故障或引發火災。
- 若本產品有發生故障、冒煙、異味、發熱、噪音或出現其他損壞跡象時，請停止使用本產品，並中斷與設備的連結。這種情況下，請聯繫當地的「鐵三角」經銷商。
- 請勿將例如易燃物、金屬、液體等異物混入本產品中。
- 請勿用布覆蓋本產品，以免因過熱而發生火災或受傷。
- 若於駕駛時使用耳機，請遵循手機和耳機使用的相關法律規定。
- 請勿於無法聽到周遭環境聲音將導致嚴重危險的地方使用本產品（例如在鐵路平交道、火車站和建築工地）。
- 此產品可有效隔絕外界聲音，因此當您配戴耳機時，可能無法清楚聽見周遭的聲音。請將音量調至可聽見周圍音量之大小，並在聆聽音樂時，持續確認周遭是否安全。
- 本產品請保管於兒童無法接觸到的場所。
- 為了防止損害您的聽力，請勿以過高音量使用。長期以過大音量聆聽，可能會造成暫時或永久性的聽力損害。
- 若因與產品的直接接觸，造成皮膚出現過敏現象時，請勿繼續使用。
- 若於使用過程中感到不適，請立即停止使用本產品。
- 自耳朵取下耳機時，請確認耳塞仍與耳機裝置相連。若耳塞留在耳孔中無法取出，請立即就醫。
- 配戴本產品時若皮膚有異樣感覺，請勿繼續使用。

充電盒的注意事項

- 請勿拆解、改造或試圖修理本產品，以免發生觸電，導致故障或引發火災。
- 請勿使本產品受到強烈撞擊，以免發生觸電，導致故障或引發火災。
- 請勿在雙手潮濕時握持本產品，以免觸電或受傷。
- 若本產品有發生故障、冒煙、異味、發熱、噪音或出現其他損壞跡象時，請停止使用本產品，並中斷與設備的連結。這種情況下，請聯繫當地的「鐵三角」經銷商。
- 請勿使本產品淋濕，以免發生觸電或故障。
- 請勿將例如易燃物、金屬、液體等異物混入本產品中。
- 請勿用布覆蓋本產品，以免因過熱而發生火災或受傷。
- 如有水或異物侵入充電插孔或USB充電線，請勿為本產品充電。否則可能會造成充電插孔或USB充電線腐蝕、發熱、冒煙、起火，或發生其他故障或觸電。
- 如果USB充電線的端子彎曲、鬆動或損壞，請勿為電池充電。否則可能會導致發熱、冒煙、起火或觸電。
- 請務必使用隨附的USB充電線進行充電，以免造成產品損壞。

安全上的注意事項

- 請勿使用擁有快速充電功能（電壓超過5V以上）之設備為本產品充電。否則可能會導致本產品故障。
- 請勿將本產品放置於日照直射處、暖氣設備附近、高溫多濕或多塵的場所，因為此類放置方式可能會導致故障或瑕疵。
- 請勿使其靠近火源，因為這可能會導致變形或故障。
- 請勿使用汽油、油漆稀釋劑、接點清潔劑等，以免導致變形或故障。

充電電池注意事項

本耳機與充電盒配備有一只充電電池（鋰離子電池）。

- 電池液不慎誤入眼睛時，請勿搓揉眼睛。應立刻以清水（自來水等）充分沖洗，並儘速就醫診療。
- 電池液外漏時，請勿直接用手接觸液體。若液體殘留在產品內部，可能會導致故障。電池液外漏時，請聯繫當地的「鐵三角」經銷商。
 - 若不慎誤食電池液，請立刻以清水（自來水等）充分漱洗，並儘速就醫診療。
 - 若電池液附著於皮膚或衣類，請立刻以清水沖洗。若皮膚感到任何不適，請儘速就醫診療。
- 為了避免洩漏、發熱或爆炸：
 - 切勿加熱、拆解或改造電池，或丟棄至火中。
 - 請勿以釘子刺插、以鐵鎚敲打或踩踏電池。
 - 請勿使本產品掉落或受到強烈撞擊。
 - 請勿使電池受潮。
- 請勿於以下場所使用、放置或儲存電池：
 - 日照直射、高溫多濕處
 - 烈日直射下的車內
 - 暖爐等熱源附近
- 請務必使用隨附USB線進行充電，以免導致故障或起火。
- 本產品的內建充電電池無法自行更換。若電池充滿電後，使用時間顯著變短，表示電池可能已經達到使用壽命。於此情況下，請將產品送修。有關修理的詳情，請聯繫您當地的「鐵三角」經銷商。
- 廢棄本產品時，需妥善處理內建的充電式電池。有關妥善廢棄電池的方法，請聯繫您當地的「鐵三角」經銷商。

使用上的注意事項

- 使用前，請務必閱讀所連接設備的使用說明書。
- 使用本產品時，若發生連接裝置之儲存記憶消失等情形，本公司恕不負擔任何責任。
- 搭乘公共交通工具或處於其他公共場所時，請注意音量，避免造成他人困擾。
- 連接本產品之前，請將欲連接設備之音量調至最低。
- 在乾燥環境中使用本產品時，耳朵可能會有刺痛感。這是由於積聚在人體上的靜電所造成的，並非產品故障。
- 請勿使本產品受到強烈撞擊。
- 請勿將本產品放置於日照直射處、暖氣設備附近，高溫多濕或多塵的場所。
- 本產品於使用一段時間後，有可能因為紫外線（尤其是陽光直射）和磨損而發生褪色情況。
- 若在USB充電線仍連接於充電盒時置於袋中，可能會導致USB充電線纏住物品、斷裂或受損。
- 在插入或拔除USB充電線時，請務必握住插頭。若直接拉扯USB充電線，可能使得線材斷裂或發生意外。
- 不需使用USB充電線時，請從充電盒上拔除。
- 不使用本產品時，請將其存放於隨附之充電盒中。
- 如果使用非隨附耳塞，耳機可能無法裝入充電盒或無法充電。請務必使用隨附的耳塞。
- 使用本產品時，請選擇最適合您的耳塞尺寸，以便牢固佩戴本產品。
- 只有使用手機通話網路時才能以本產品進行通話。不保證支援使用行動數據網路的通訊應用程式。
- 如果在未與本產品連接的電子裝置或發射器（例如行動電話）附近使用本產品，可能會出現雜音。在這種情況下，請將本產品遠離電子設備或發射器。
- 於收音機天線附近使用本產品時，可能會在收音機訊號中看到或聽到噪訊。在這種情況下，請將本產品遠離收音機天線。
- 為保護內建的可充電電池，請每6個月至少進行一次充電。如果充電間隔時間太久，充電電池的壽命可能會縮短，或是可能無法再為充電電池充電。
- 請於通風良好的地方（10至35°C）為本產品充電，避免日照直射。否則可能造成電池劣化、連續使用壽命縮短，或無法再為電池充電。
- 如果耳機潮濕，請以乾布擦拭之後再放入充電盒。本充電盒並不防水（防滴）。如果耳機潮濕，請勿為本產品充電。
- 本產品的外部聲音功能可讓您透過內建麥克風聽見外界聲音。視音樂播放音量而異，可能聽不見外界聲音。在這種情況下，請調低音樂音量。
- 視外界環境而異，即使使用本產品的外部聲音功能，仍可能聽不見環境聲音。請勿於交通繁忙處等無法聽見外界聲音而可能發生危險的地方使用本產品。
- 請用一根手指操作觸控感應器。以尖頭物件（例如圓珠筆或鉛筆）操作不僅可能會導致操作不當，也可能會導致觸控感應器故障。
- 請勿用指尖接觸觸控感應器。否則可能會導致指甲斷裂。
- 若觸碰時本產品完全不運作或運作不正常，請確認其他手指、手的各部分或衣角是否同時觸碰到感應器。此外，若您穿著手套或指尖較為乾燥，本產品可能無法正常運作。
- 若觸控感應器附著汗水，本產品可能無法正常運作。請於使用本產品之前清除髒污。

關於降噪功能

本產品設計為使用內建麥克風拾取周圍環境的噪訊（來自車輛、空調的噪訊等），並透過產生負相位波長來消除噪訊。由此可減少來自環境的聲音。

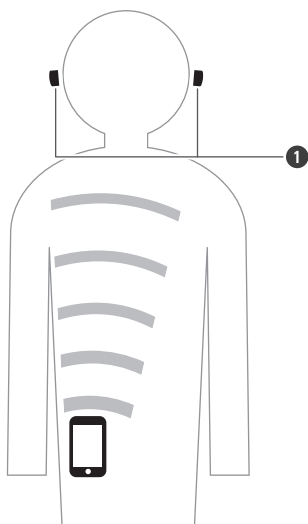
- 本產品的降噪功能主要對低頻範圍內的噪音有效，並非所有噪音都會消除。
- 視噪訊類型而定（或位於安靜場所之中），您可能不會留意到降噪效應。
- 使用降噪功能時可能會聽見細微的嗡嗡聲。這是降噪功能產生的聲音，並不是故障。
- 視產品佩戴方式而異，降噪效果可能不盡相同或可能發出尖銳聲音（嘯叫聲）。在此情況下，請先拿下產品，然後重新正確戴在耳朵上。
- 若要獲得最佳降噪效果，請選擇兩側隔音最好的耳塞以阻擋周圍環境的聲音，並且將耳機正確佩戴至耳朵。
- 於火車上或公車或卡車等車輛上使用時，視鐵軌/路面狀況而異，會有聽見噪音的可能。

防水防塵性能

- 本產品的防水性能旨在避免使用期間和簡單沖洗時滲入汗水（相當於IPX5）。JIS/IEC防護等級IPX5代表耳機受到保護，不會因為被噴水而受到影響。請勿於浴室等高溫潮濕的場所使用耳機。
- 本耳機並非完全防水。請勿故意將耳機浸入水中或在水下使用。此外，請勿使耳機接觸汗水和水以外的其他液體（如肥皂水）。
- 本產品的防塵性能旨在避免灰塵與污垢侵入（相當於IP5X）。JIS/IEC防護等級IP5X代表耳機受到保護，可防止灰塵侵入以避免影響操作。
- 本產品的防水與防塵規格僅適用於耳機。充電盒並不防水或防塵。
- 儘管本耳機具備相當於IP55的防水與防塵能力，但發聲部分並不防水或防塵。
- 如果耳機潮濕，可能會無法正常運作。請以乾布擦拭耳機，甩動耳機數次以排出多餘的水分，然後讓耳機徹底乾燥之後再使用耳機。

打造更舒適愉悅的藍牙通訊體驗

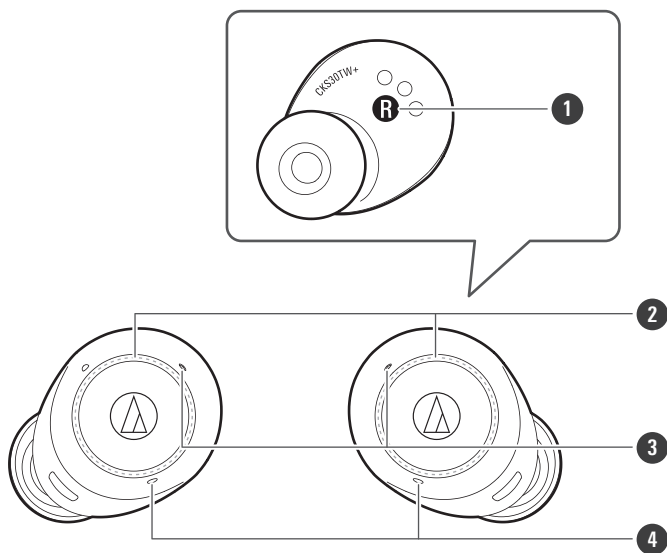
視障礙物及無線電波條件而異，本產品的有效通訊範圍會產生變化。盡可能在藍牙設備周圍使用本產品，以獲得更愉悅的體驗。為降低噪訊和聲音中斷情形，勿使人體或其他障礙物介入本產品天線與藍牙設備之間，以免阻礙收訊。



① 天線

結構名稱及其功能

耳機



① L/R (左/右) 標示

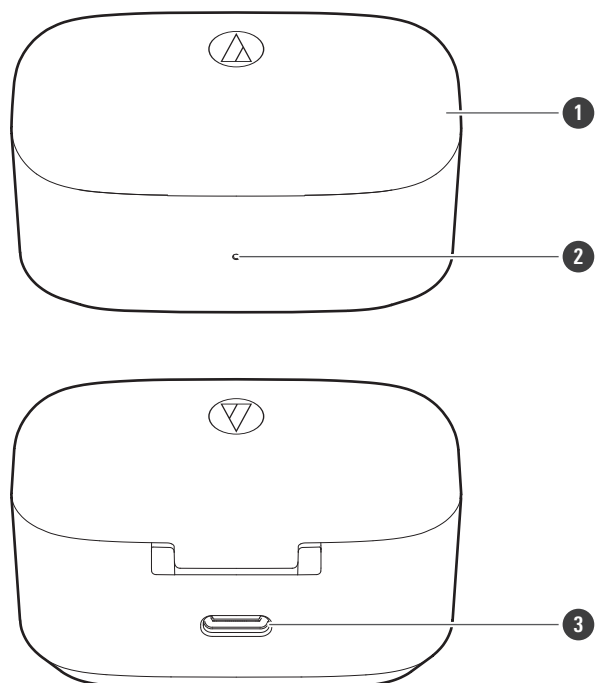
② 觸控感應器

③ 指示燈

顯示耳機的運作狀態和電池電量。

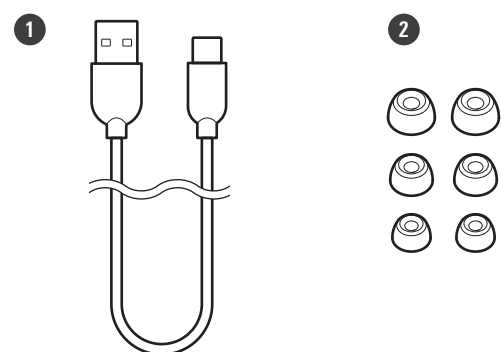
④ 麥克風

充電盒



- 1 盒蓋
- 2 充電指示燈
為充電盒充電時亮起/閃爍。並且會顯示充電盒的電池電量。
- 3 充電插孔
連接本產品隨附之USB充電線以進行充電。

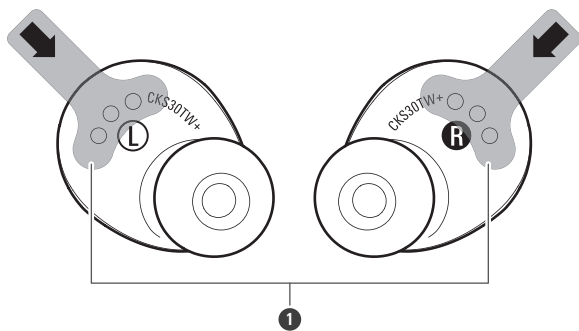
附屬品



- 1 USB充電線 (30cm · USB Type-A/USB Type-C™)
- 2 耳塞 (XS、S、M、L)
本產品於出廠時已預先安裝M尺寸耳塞。

移除絕緣封條

使用前移除絕緣封條。



① 絕緣封條

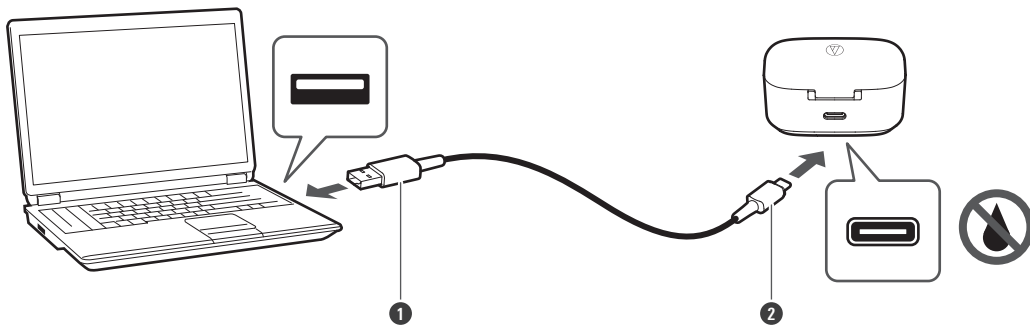
為電池充電

- 第一次使用時，請先為電池充滿電。
- 充電電池電量不足時，語音指引會播放「Low battery」（電量不足）的訊息，同時指示燈將閃爍橙燈。請盡快為電池充電。
- 耳機充滿電約需2.5小時，充電盒充滿電約需3小時。（視使用條件而異，充電時間會有所不同。）
- 請於通風良好的地方（10至35°C）為本產品充電，避免日照直射。在正常充電溫度範圍之外充電可能會導致無法充電或充電時間較長。否則可能造成電池劣化、連續使用壽命縮短，或無法再為電池充電。

為耳機與充電盒充電

1 將隨附之USB充電線（USB Type-C端）連接至充電盒的充電插孔。

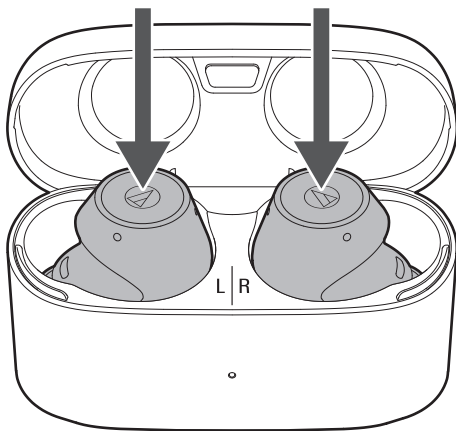
- 隨附之USB充電線專為本產品特別設計。請勿使用其他任何USB充電線。
- 請以水平方式將USB充電線直接插入USB埠或充電插孔。



- ① USB Type-A
- ② USB Type-C

2 將耳機置於充電盒。

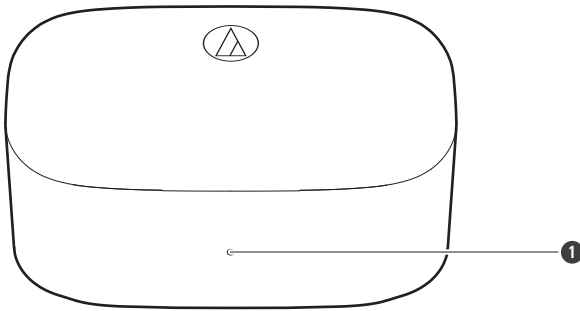
- 為耳機充電時，請確保耳機的指示燈有亮起。如果指示燈沒有亮起，請取出耳機並重新放入充電盒裡。



3 將隨附之USB充電線（USB Type-A端）連接至電腦，開始充電。

- 充電時，充電盒上的充電指示燈會如下亮起/閃爍。（充電指示燈可能需要幾秒才會亮起。）

為電池充電



1 充電指示燈

充電指示燈	狀態
閃爍橙燈 -> 閃爍白燈	充電中 (電量不足時指示燈閃爍橙燈，電量增加時指示燈變為白燈。)
閃爍白燈	充電
亮起白燈10秒，然後熄滅。	充電完成
快速閃爍橙燈	充電異常 ^[1]
白燈與橙燈交替閃爍	偵測到錯誤 ^[2]

[1] 充電盒或耳機可能會發熱。在充電前，請將本產品的溫度充分冷卻，再放置於通風良好的地方 (10至35°C) 充電，並且避免日照直射。

[2] 停止使用本產品並聯絡當地鐵三角經銷商進行維修。

4 充電完成時，從電腦拔出USB充電線 (USB Type-A端) 。

5 從充電盒的充電插孔拔出USB充電線 (USB Type-C端) 。



- 請務必使用隨附的USB充電線進行充電，以免造成產品損壞。若使用其他導線，本產品可能無法正常充電。
- 充電前，請確保耳機沒有潮濕。若耳機潮濕，可能無法正常運作或無法開啟。請以乾布擦拭耳機，甩動耳機數次以排出多餘的水分，然後讓耳機徹底乾燥之後再充電。

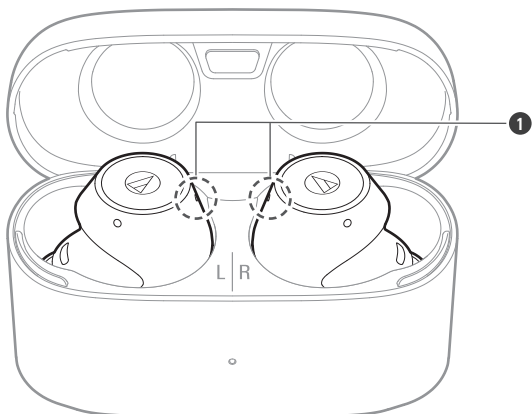
不使用USB充電線為耳機充電

充電盒內建充電電池。如果您已為充電盒充電，則無需使用USB充電線即可為耳機充電。

1 將耳機置於充電盒。

- 充電時，指示燈會如下亮起。(指示燈可能需要幾秒才會亮起。)
- 為耳機充電時，請確保耳機的指示燈有亮起。如果指示燈沒有亮起，請取出耳機並重新放入充電盒裡。

為電池充電



❶ 指示燈

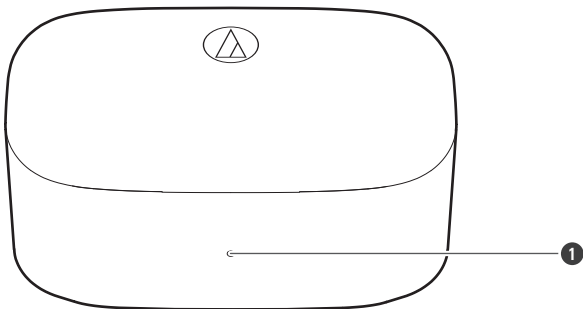
指示燈	狀態
亮起白燈	充電
熄滅	充電完成/充電盒電池沒有電

確認充電盒的電池電量

當開啟/關閉充電盒蓋時，充電指示亮起，以表示充電盒的電池電量。

1 開啟 / 關閉充電盒蓋。

- 充電指示燈會如下亮起。充電指示燈的顏色表示電池電量。
- 若充電指示燈連續閃爍橙燈兩次，代表充電盒已完全放電。為充電盒充電。



❶ 充電指示燈

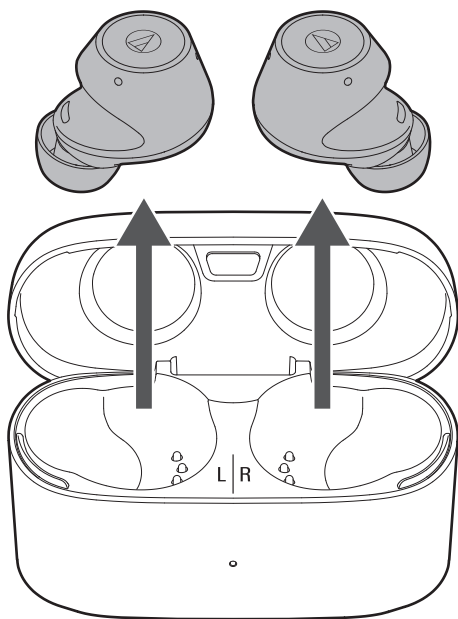
充電指示燈	狀態
亮起橙燈	電池電量低
亮起白燈	電池電量充足

電源供應開/關

開啟本產品電源

1 從充電盒中取出耳機。

- 從充電盒中取出耳機時，請將耳機本體朝自身方向輕推即可輕易取出。



» 電源將自動開啟，且指示燈將亮起白燈，然後閃爍。此時會播放語音指引。

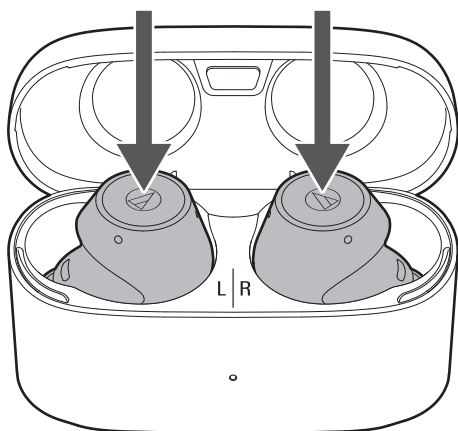


- 指示燈可能需要幾秒才會亮起。
- 請參閱「語音指引」(第27頁)以了解語音指引的詳細資訊。

關閉本產品電源

1 將耳機置於充電盒。

電源供應開/關



» 電源將自動關閉。

透過藍牙連線

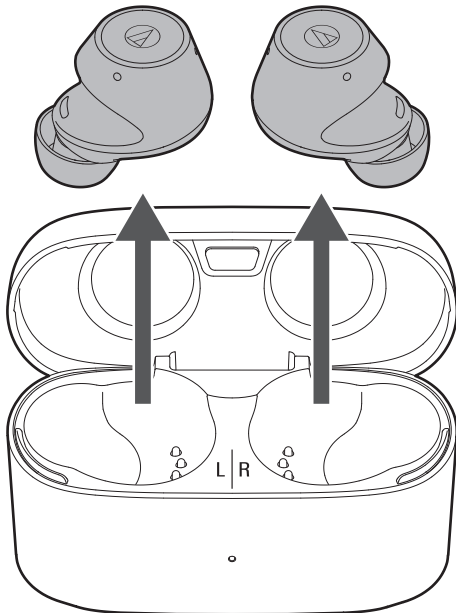
欲將本產品連接到藍牙設備時，本產品需要與該藍牙設備進行配對（登錄）。

配對藍牙設備

- 請參閱藍牙設備的使用說明書。
- 將藍牙設備放在距離本產品1m處，以進行正確配對。
- 在配對過程中，請佩戴本產品聆聽語音指引。

1 從充電盒中取出左/右（L/R）耳機。

- 指示燈將亮起白燈，然後閃爍。根據從充電盒中取出左（L）側和右（R）側耳機的順序，一側的指示燈將快速閃爍白燈而另一側的指示燈將緩慢閃爍白燈。



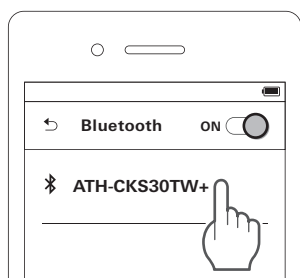
2 使用藍牙設備開始配對過程並搜尋本產品。藍牙設備找到本產品時，設備上會顯示「ATH-CKS30TW+」。

- 有關使用藍牙設備的資訊，請參閱該設備的使用說明書。

3 選擇「ATH-CKS30TW+」將本產品與您的藍牙設備配對。

- 某些設備可能會要求輸入密鑰。在這種情況下，請輸入「0000」。該密鑰也可能稱為密碼、PIN碼、PIN號碼或口令。

透過藍牙連線



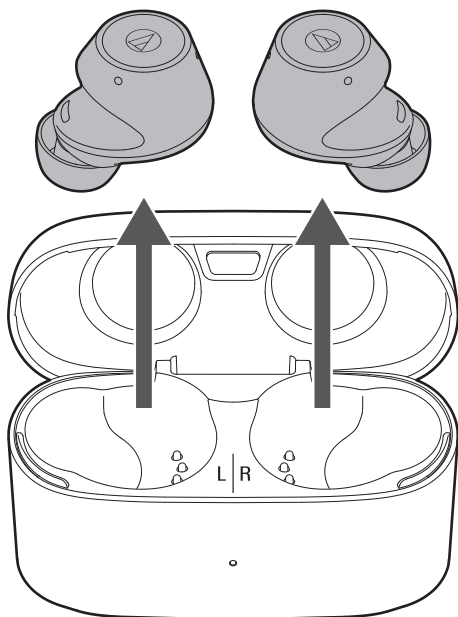
» 語音指引將播放「Connected」訊息。這表示配對已正確執行並且現已完成。

使用快速配對進行配對

在一觸操作中，本產品即可與您的Android裝置進行快速、輕鬆的藍牙配對。您也可以查看耳機最後放置的位置。



- 1 在設定Google帳戶的Android裝置上開啟藍牙功能。
- 2 從充電盒中取出左/右 (L/R) 耳機，並靠近Android裝置。



- 3 點選Android裝置顯示的配對通知。

透過藍牙連線

» 配對完成後，語音指引將播放「Connected」訊息。

關於配對

連接新的藍牙設備時，需要將其與本產品進行配對。一旦藍牙設備與本產品完成配對，無需重新進行配對。本產品支援多重配對，配對期間會儲存連接記錄。但以下情況時即使藍牙設備之前已進行配對，仍需重新配對：

- 本產品從藍牙設備的連接記錄中被刪除時。
- 本產品送修之後。
- 本產品重置時。

Multipoint功能

本產品支援Multipoint功能，可同時連接兩部藍牙設備。當使用一部設備聆聽音樂時，可同時接聽另一部設備的來電。若您同時持有兩組智慧型手機時則極為便利。

- 「鐵三角」不保證所有藍牙設備的組合皆可正常運作。

Multipoint連線方式

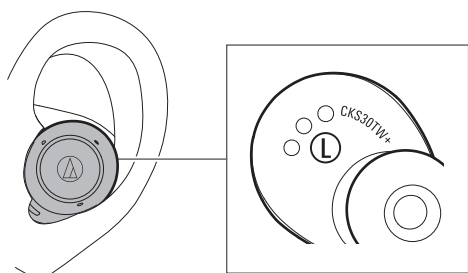
- 1** 與第一部藍牙設備配對。
- 2** 在與第一部藍牙設備配對後30秒內與第二部藍牙設備配對。



- 如果尚未連接本產品，請重新啟動其電源。
- 使用Multipoint功能可以同時連接最多兩部藍牙設備。若要連接第三部藍牙設備，請中斷已連接設備中的任何一部。
- 不能同時從兩部設備播放音樂。如果音樂正在第一部藍牙設備上播放，即使在第二部設備上播放音樂，也不會切換播放。必須停止在第一部設備上播放的音樂才能從第二部設備播放音樂。

佩戴本產品

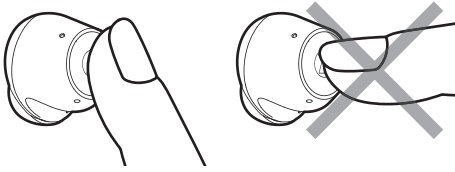
請將本產品標有「L」（左）的一端戴至左耳內，標有「R」（右）的一端戴至右耳。



- 使用本產品時，請選擇最適合您的耳塞尺寸，並牢固佩戴本產品。

觸控感應器

本產品具有觸控感應器。執行操作時，請使用指腹而不要使用指尖觸碰感應器。



- 請用一根手指操作觸控感應器。以尖頭物件（例如圓珠筆或鉛筆）操作不僅會導致操作不當，也可能會導致觸控感應器損壞。
- 勿以指尖觸碰觸控感應器。否則可能會導致指甲斷裂。
- 若觸碰時本產品無法運作或未達操作預期，請確保其他手指、手部或衣物在觸碰中未與本產品接觸。此外，若您戴著手套或指尖過於乾燥，本產品可能無法正常運作。
- 若觸控感應器有汗水等污垢，本產品可能無法正常運作。操作本產品之前，請先行將污垢擦拭乾淨。

使用本產品

本產品可以使用藍牙無線技術連接至設備以播放音樂、接聽來電等。您可將本產品用於任何一種滿足您需求的用途。請注意，本公司不保證本產品之資訊顯示（例如殘餘電量）或任何透過藍牙設備使用之應用程式皆可正常運作。

聆聽音樂

- 第一次連接時，請使用藍牙無線技術將本產品與您的設備配對。若您已將本產品與您的藍牙設備配對，請開啟藍牙設備的藍牙連線，並開啟本產品電源。
- 使用藍牙設備開始播放，如有需要，請參閱該設備的使用說明書。

- 1** 從充電盒中取出耳機，然後放在耳朵中。
- 2** 在您的藍牙設備上開始播放。
- 3** 觸碰並按住右（R）或左（L）側耳機的觸控感應器（至少2秒），以調整音量（向上或向下）。

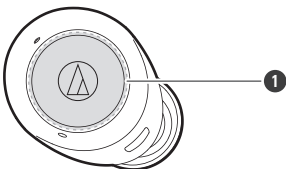


- 4** 若要暫停音樂，請觸碰右（R）側耳機上的觸控感應器。
 - 每次觸碰都會開始或暫停播放。



- 本商品可僅使用單側耳機聆聽音樂，使用時只需從充電盒中取出一側並將其放入耳中即可。僅使用一側耳機時，視佩戴的該側耳機而定，部分功能可能無法使用。在這種情況下，請使用藍牙設備進行操作。

右（R）側耳機觸控感應器操作



① 觸控感應器

使用本產品

操作	功能
觸碰	開始或暫停播放。
觸碰 (兩次)	播放下一首曲目。
觸碰 (三次)	播放上一首曲目/返回曲目的起點。
觸碰並按住 (約2秒)	調高音量。 ^[1]

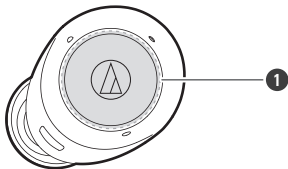
[1] 部分藍牙設備的音量控制功能搭配本產品使用時可能無法良好運作。

- 部分智慧型手機可能無法使用上述的控制功能。



- 可使用專用應用程式「CONNECT」變更分配給觸控感應器的功能。

左 (L) 側耳機觸控感應器操作



① 觸控感應器

操作	功能
觸碰並按住 (約2秒)	調低音量。 ^[1]

[1] 部分藍牙設備的音量控制功能搭配本產品使用時可能無法良好運作。

- 部分智慧型手機可能無法使用上述的控制功能。



- 可使用專用應用程式「CONNECT」變更分配給觸控感應器的功能。

通話

如果您的藍牙設備支援電話功能，可以使用本產品來通話。

- 1** 從充電盒中取出耳機，然後放在耳朵中。
- 2** 使用您的藍牙設備撥打/接聽電話。
 - 當藍牙設備接收到來電時，本產品會響起鈴聲。
 - 聆聽音樂時若接收到來電，音樂播放會暫停。

使用本產品

3 觸碰左 (L) 或右 (R) 耳機上的觸控感應器以接聽來電。

- 可以從左 (L) 或右 (R) 側耳機接聽來電。

4 觸碰左 (L) 側耳機上的觸控感應器一次或兩次，以調整音量 (向上或向下)。



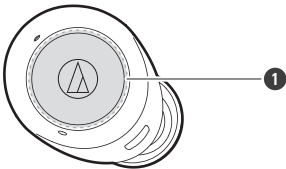
5 若要結束通話，請觸碰並按住 (約2秒) 左 (L) 或右 (R) 側耳機上的觸控感應器。

- 可以從左 (L) 或右 (R) 側耳機結束通話。
- 如果接聽來電時正在聽音樂，結束通話後將繼續播放音樂。
- 部分藍牙設備不會在結束通話後自動繼續播放音樂。在此情況下，必須手動開始播放音樂。



- 本商品可僅使用單側耳機撥號/接聽來電，使用時只需從充電盒中取出一側並將其放入耳中即可。僅使用一側耳機時，視佩戴的該側耳機而定，部分功能可能無法使用。在這種情況下，請使用藍牙設備進行操作。

右 (R) 側耳機觸控感應器操作



1 觸控感應器

操作	功能
觸碰	接收來電：接聽來電。
按 (兩次)	麥克風靜音開/關。 ^[1]
觸碰並按住 (約2秒)	接收來電：拒接電話。 撥打電話：取消通話。 通話時：結束通話。

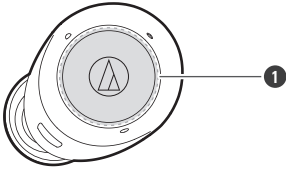
[1] 若使用觸控感應器進行靜音，只會使耳機靜音，不會啟動藍牙設備的靜音功能。

- 部分智慧型手機可能無法使用上述的控制功能。



- 可使用專用應用程式「CONNECT」變更分配給觸控感應器的功能。

左 (L) 側耳機觸控感應器操作



1 觸控感應器

操作	功能
觸碰	接收來電：接聽來電。 通話時：將通話音量調高1個等級。
觸碰 (兩次)	通話時：將通話音量調低1個等級。
觸碰並按住 (約2秒)	接收來電：拒接電話。 撥打電話：取消通話。 通話時：結束通話。

- 部分智慧型手機可能無法使用上述的控制功能。



- 可使用專用應用程式「CONNECT」變更分配給觸控感應器的功能。

等化器功能

此功能可切換等化器功能設定以改善音質。購買時等化器設定為「Bass Boost - Deep」以增加低音。

- 1 連續觸碰三次左 (L) 側耳機上的觸控感應器。

» 每觸碰三次都會開啟/關閉等化器功能。

等化器設定

使用「CONNECT」應用程式變更觸控感應器所套用的等化器功能設定。

使用本產品

等化器	描述
Bass Boost - Deep	將讓人精神為之一振的低音量感再增強。聲音更接近超低頻，具有增強的深度感，可享受持久的低音。
Bass Boost - Beat	俐落緊實的低音。界線分明的低頻與均衡的中高頻相結合，帶來更全面的力量感和真實感。
Dynamic	強調低頻和高頻的鮮明聲音。想沉浸在遊戲或其他媒體類型時推薦使用此音質設定。
Vocal	聲音強調低頻和高頻範圍之間的自然聯繫。能提供更清晰的聲音與通話體驗，並同時強調以人聲為主的中頻音域。
Clear	強化高頻表現的清透度。在感受清澈明晰高音表現的同時帶有纖細而悠長的餘韻。



- 可使用專用應用程式「CONNECT」變更分配給觸控感應器的功能。

環境聲音控制

本產品有環境聲音控制功能，可切換降噪功能和外部聲音功能。此功能可切換為關閉（預設）、外部聲音或降噪。

功能	描述
外部聲音功能	此功能可讓您在聆聽音樂時，透過內建麥克風聽見周圍環境的聲音。
降噪功能	本產品內建的麥克風可檢測環境噪音，並輸出有效降低噪音的消除訊號。

1 連續觸碰兩次左（L）側耳機上的觸控感應器。

- » 每觸碰兩次，環境聲音控制會輪流切換為關閉（預設）、外部聲音或降噪。



- 視音樂播放音量而異，可能聽不見外界聲音。在這種情況下，請調低音樂音量。
- 視外界環境而異，即使使用本產品的外部聲音功能，仍可能聽不見環境聲音。請勿在無法聽見外界聲音而可能發生危險的地方使用本產品，例如交通繁忙處。
- 外部聲音功能開啟後，請勿用手遮住麥克風。否則會發出過大哼聲，對您的聽力造成不良影響。
- 可使用我們的「CONNECT」應用程式變更分配給觸控感應器的功能。

自動關機功能

若未連接到任何設備，本產品會於5分鐘後自動關機。

智慧型手機應用程式

本產品支援我們的「CONNECT」應用程式。此應用程式可供您輕鬆操作各種功能。與更新本產品的韌體。
<https://app.at-globalsupport.com>



CONNECT App
iOS, Android

您可以使用這個應用程式做什麼

這個應用程式可供您使用下列功能。有關詳情，請參閱應用程式畫面。

功能	描述
環境聲音控制	您可以切換降噪與外部聲音功能。
明晰通話 ^{[1][2][3]}	此功能透過聚焦人聲的方式來增強外界聲音。可自動調低音樂的重播音量。當您要聆聽公交站廣播或人的聲音時很有用。您可以變更通話類型並調整通話的音樂播放音量。
等化器	您可以配置等化器設定。
聲景	您可以下載並播放專為改善睡眠品質並保持平靜的舒緩自然環境音、能提升專注力的遮蔽噪音，以及有助於恢復人體身心平衡及冥想的療癒聲音。
低延遲模式	低延遲模式可於玩遊戲或看影片時改善聲音延遲的情形。藍牙通訊很容易受到障礙物和無線電波狀況的影響。在這種情況下，請關閉此模式。
音量調整等級	可以變更音量調整階數。
左右平衡調整	您可以調整左右音量平衡。
側音	您可以開啟或關閉通話時透過麥克風捕捉您自己的聲音和環境聲音所用的側音功能（出廠設定預設為開啟）。
按鍵指派	您可以設定要分配給觸控感應器的功能。
觸控感應器	您可以開啟或關閉觸控感應器並調整觸控感應器的靈敏度。
語音指引	您可以將產品的語音指引更改為確認音，或切換語音指引語言。
連接設備管理	您可以透過從目前為止已連接的藍牙設備清單中選擇要連接的藍牙設備來切換連線。
超出偵測範圍警告	若已連接至藍牙的耳機與藍牙設備距離過遠，此警告可用於通知使用者。若左右耳機距離過遠，此警告亦可用於通知使用者。

[1] 通話過程中無法使用明晰通話功能。

[2] 視外界環境而異，即使用本產品的明晰通話功能，仍可能聽不見環境聲音。請勿在無法聽見外界聲音而可能發生危險的地方使用本產品，例如交通繁忙處。

[3] 明晰通話功能開啟後，請勿用手遮住麥克風。否則會發出過大哼聲，對您的聽力造成不良影響。

指示燈顯示

配對中

狀態	指示燈顯示類型
搜尋設備中	○ - ○ - ○ 閃爍白燈 (逐漸亮起) (根據從充電盒中取出左 (L) 側和右 (R) 側耳機的順序 , 一側的指示燈將快速閃爍白燈 , 而另一側的指示燈將緩慢閃爍白燈 。)

連接中

狀態	指示燈顯示類型
連接中	○-----○-----○ 每4秒閃爍白燈一次
音樂播放中	----- 熄滅

電池電量

狀態	指示燈顯示類型
電池電量低	配對中或連線狀態的白燈會變為橙燈。

語音指引

在以下情形下，本產品會播放英文語音指引。
使用「CONNECT」應用程式變更語音指引語言。

情形	語音指引
建立藍牙連線時	Connected
切斷藍牙連線時	Disconnected
關閉（環境聲音控制）	Off
外部聲音功能開啟（環境聲音控制）	Hear-through
降噪功能開啟（環境聲音控制）	Noise-cancelling
明晰通話功能開啟	Talk-through
等化器功能開啟	Equalizer on
等化器功能關閉	Off
電池電量低	Low battery
電池電量耗盡而沒有電	Please recharge

清潔保養方法

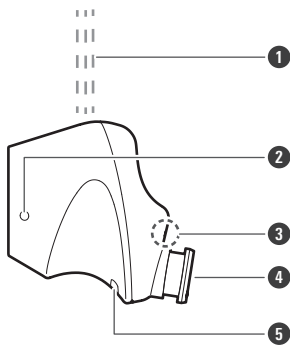
為能夠長久使用，請養成定期清潔本產品的習慣。清潔保養時，請勿使用酒精、油漆稀釋劑或其他有機溶劑。

耳機

- 清潔耳機時，請取下耳塞。
- 如果耳機潮濕，可能會無法正常運作。請以乾布擦拭耳機，再甩動耳機數次以排出多餘的水分，待耳機徹底乾燥之後再使用耳機。
- 皮膚天然油脂特別容易積聚在耳塞安裝部（參閱圖片）。若未清潔這些區域，可能會使耳塞脫落。請定期清潔。由於發聲部位精巧脆弱，清潔時請勿碰觸，否則可能會導致故障。

1 取下耳塞並以清水清潔耳機。

- 請勿使用肥皂水。請以常溫（10至35°C）清水沖洗，或以緩緩流動的自來水清洗。
- 耳機清洗方式如圖。請勿對著發聲部位、麥克風或通氣口直接沖水。
- 切勿使用刷子或海綿進行清潔。請用手清洗。



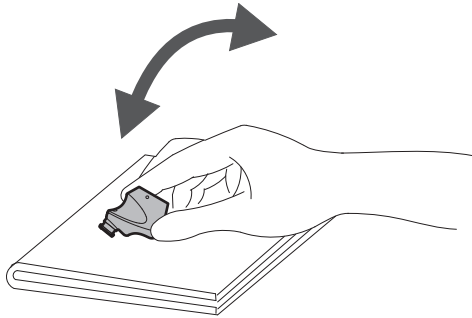
- ① 清水或緩緩流動的自來水
- ② 麥克風
- ③ 耳塞安裝處
- ④ 發聲部位
- ⑤ 通氣口

2 清洗後，以乾燥、潔淨柔軟的布充分擦乾表面濕氣。

3 握緊耳機，將其按壓在乾布上，然後搖晃直至沒有水珠飛出來為止。

- 儘管耳機具備相當於IPX5的防水能力，但發聲部位、麥克風及通氣口不防水。若耳機內部滲入水分，可能導致無法發聲或難以聽見聲音。在這種情況下，將耳機按壓在乾布上，然後將發聲部位、麥克風或通氣口朝下搖晃大約20次。

清潔保養方法



4 請以乾燥、潔淨柔軟的布輕輕壓按耳機，擦拭發聲部位、麥克風或通氣口所殘留的水分。

- 請勿以棉花棒等物品擦拭本產品縫隙間殘留的水分。

5 將本產品置於通風良好的陰涼處充分晾乾。

- 請勿使用吹風機或類似物品的熱風直接吹向本產品。



- 如果長期不使用本產品，請避開高溫、潮濕處，存放於通風良好的地方。

充電盒 / USB充電線 / 耳塞

- 請以乾布擦拭充電盒上的髒污。
- 立即擦乾可能進入充電盒充電插孔、充電端子等區域的任何濕氣（如汗水）。否則可能因鏽蝕導致故障。
- USB充電線使用後若有汗水或灰塵等，請立即用乾布擦淨。如果在髒污的狀態下使用，可能會導致導線隨時間劣化而變硬，並造成故障。
- 充電線的USB端子若有髒污，請以乾布擦拭。
- 從耳機取下耳塞，然後用稀釋後的中性清潔劑手動清潔耳塞。清潔後，請等待其乾燥，才再次使用。



- 如果長期不使用本產品，請避開高溫、潮濕處，存放於通風良好的地方。

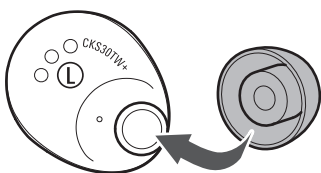
耳塞

耳塞尺寸

本產品隨附四種尺寸的矽膠耳塞（XS、S、M及L）。出廠時，已安裝M尺寸的矽膠耳塞。為了確保最佳音質，請選擇最適合您的耳塞尺寸，並在耳朵內調整耳塞，使耳塞緊密貼合。如果耳塞無法緊密貼合您的耳朵，可能難以聽到低音。

更換耳塞

取下舊耳塞，然後將新耳塞傾斜壓入耳機。用力壓耳塞，使耳塞內部膨脹，然後在支柱上將耳塞壓入到底。



- 耳塞為會隨著存放和使用而劣化的耗材。如果耳塞鬆動且容易取下，或是看起來已劣化，請購買替換件。



- 請定期取下並清潔耳塞，因為耳塞容易變髒。使用髒污的耳塞可能會導致耳機一同變得髒污，造成音質劣化。
- 重新裝上之前取下的耳塞時，務必確定已牢牢安裝。如果耳塞脫落並留在耳朵內，可能會導致受傷或生病。

強制配對模式/重置

如果本產品並未連接到設備（強制配對模式）

如果無法取消配對或配對不成功，您可以設定強制配對模式以再次執行配對。

- 操作時，請握住耳機，使其留在充電盒中。

1 將兩個耳機（左（L）和右（R））放入充電盒（電池有剩餘電量）約5秒後，觸碰並按住（約4秒）兩個耳機的觸控感應器。

- 您可以同時操作兩個耳機或一次操作一個耳機。

2 當兩個耳機上的指示燈亮起橙燈時，鬆開手指並從充電盒中取出耳機。

» 本產品將切換到「搜尋設備」（配對模式）狀態，即可與所需藍牙設備進行配對。



- 如果無法按預期完成該程序，請再次從充電盒取出耳機並重新開始重複該程序。

如果本產品運作異常（重置）

- 重置本產品。
- 操作時，請握住耳機，使其留在充電盒中。

1 將兩個耳機（左（L）和右（R））放入充電盒（電池有剩餘電量）約5秒後，觸碰並按住（約10秒）兩個耳機的觸控感應器。

- 按住感應器約4秒，指示燈將亮起橙燈。持續按住感應器。

2 當兩個耳機上的指示燈開始閃爍橙燈時，鬆開手指並從充電盒中取出耳機。

- 您可以同時操作兩個耳機或一次操作一個耳機。

» 重置完成。

3 在您的藍牙設備上，將本產品從已登錄的設備清單中移除。

4 再次配對本產品。



- 如果無法按預期完成該程序，請再次從充電盒取出耳機並重新開始重複該程序。
- 「CONNECT」應用程式也可用於執行重置。

故障排除

① 電源未供電

- 請為產品充電。

② 無法配對

- 請確認藍牙設備是否使用2.1+EDR或更高版本進行通訊。
- 將本產品與藍牙設備放在距離彼此1m內的範圍。
- 設定藍牙設備的規範。有關設定規範的步驟，請參閱藍牙設備的使用說明書。
- 移除產品與藍牙設備間的配對資訊，接著將產品與本設備重新配對。
- 將耳機置於充電盒並關閉盒蓋，然後取出耳機並再次執行操作。
- 確認未連接到先前連接的其他任何藍牙設備。如果已連接，請使用以前連接的藍牙設備中斷產品連線，然後在要連接的藍牙設備上選擇本產品。如果您無法與以前連接的藍牙設備中斷連線，請使用強制配對模式。若需詳細資訊，請參閱「如果本產品並未連接到設備（強制配對模式）」（第31頁）。
- 即使嘗試其他所有解決方案也無法如預期取消配對、連接或運作，請重置本產品。若需詳細資訊，請參閱「如果本產品運作異常（重置）」（第31頁）。

③ 重新配對需要很長時間

- 再次配對設備可能需要很長時間。過程完成後，請耐心等待。
- 確認未連接到先前連接的其他任何藍牙設備。如果已連接，請使用以前連接的藍牙設備中斷產品連線，然後在要連接的藍牙設備上選擇本產品。如果您無法與以前連接的藍牙設備中斷連線，請使用強制配對模式。若需詳細資訊，請參閱「如果本產品並未連接到設備（強制配對模式）」（第31頁）。

④ 無聲音/聲音微弱

- 將本產品和藍牙設備的電源打開。
- 將本產品和藍牙設備的音量調高。
- 確認本產品與藍牙設備以A2DP（或音訊連接）連接。
- 切斷本產品與藍牙設備的配對，接著將本產品與該設備重新配對。
- 排除本產品和藍牙設備之間的障礙物，例如人、金屬或牆壁，使本產品和設備更加靠近。
- 將藍牙設備的聲音輸出切換到本產品。
- 透過「CONNECT」應用程式確認明晰通話功能未開啟。若明晰通話功能已開啟，播放中的音樂音量會自動調低。

⑤ 聲音僅來自一側耳機

- 確認電池有剩餘電量。

故障排除

- 將耳機置於充電盒並關閉盒蓋，然後取出耳機並再次執行操作。

① 聲音失真/聽到噪音/聲音中斷

- 將本產品和藍牙設備的音量調低。
- 將本產品遠離會發出無線電波的設備，例如微波爐和無線路由器。
- 將本產品遠離電視機、收音機和含有內建調頻器的設備。這些設備也可能受到本產品的影響。
- 關閉藍牙設備的等化器設定。
- 將本產品和藍牙設備之間的障礙物移開，使兩者更加靠近。若需詳細資訊，請參閱「打造更舒適愉悅的藍牙通訊體驗」(第6頁)。

① 使用降噪功能時產生的噪音

- 使用降噪功能時可能會聽見細微的嗡嗡聲。這是降噪功能產生的聲音，並非故障。
- 視產品佩戴方式而異，降噪效果可能不盡相同或可能發出尖銳聲音(嘯叫聲)。在這種情況下，請先取下本產品，再重新正確佩戴於耳朵上。
- 若要獲得最佳降噪效果，請選擇兩側隔音最好的耳塞以阻擋周圍環境的聲音，並且將耳機正確佩戴至耳朵。
- 於火車上或公車或卡車等車輛上使用時，視鐵軌/路面狀況而異，會有聽見噪音的可能。

① 無法聽到對方聲音/對方聲音太小

- 將本產品和藍牙設備的電源打開。
- 將本產品和藍牙設備的音量調高。
- 請確認本產品與藍牙設備以HFP(或電話連接)連接。
- 切斷本產品與藍牙設備的配對，接著將本產品與該設備重新配對。
- 將藍牙設備的聲音輸出切換到本產品。

① 充電盒無法充電

- 請確保隨附之USB充電線正確連接，為產品充電。
- 充電盒或耳機可能會發熱。在充電前，請將本產品的溫度充分冷卻，再放置於通風良好的地方(10至35°C)充電，並且避免日照直射。

① 耳機無法充電

- 確保本產品正確置於充電盒。
- 充電時，務必關閉充電盒蓋。

故障排除

- 為充電盒充電。
- 請以乾布擦拭充電端子上的髒污。
- 充電盒或耳機可能會發熱。在充電前，請將本產品的溫度充分冷卻，再放置於通風良好的地方（10至35°C）充電，並且避免日照直射。

低音不足

- 請選擇最適合您的耳塞尺寸，並牢固佩戴本產品。如果耳塞無法緊密貼合您的耳朵，可能難以聽到低音。
- 切換等化器功能設定以改善音質。輕觸左（L）側耳機的觸控感應器（連續三次）以開啟或關閉等化器功能。
- 使用「CONNECT」應用程式變更觸控感應器所套用的等化器功能設定。變更設定以套用所需的音質。



- 有關藍牙設備操作方法的詳情，請參閱該設備的使用說明書。

產品規格

耳機

類型	動圈型
驅動單元	φ9mm
輸出感度	110dB/mW
頻率響應	5 ~ 20,000Hz
阻抗	20Ω

麥克風

類型	MEMS型
指向特性	全指向性
輸出感度	-38dB (1V/Pa · at 1kHz)
頻率響應	100 ~ 8,000Hz

通訊規格

通訊系統	藍牙版本5.1
最大無線射頻輸出功率	10mW EIRP
最大通訊距離	視線良好範圍約10m以內
通訊使用頻段	2.402GHz ~ 2.480GHz
調變方式	GFSK、Pi/4DQPSK、8DPSK
展頻方法	FHSS
支援藍牙通訊協定	A2DP、AVRCP、HFP
支援的編碼	AAC、SBC
支援內容保護	SCMS-T
傳輸頻率範圍	20 ~ 20,000Hz

其他

電源供應	耳機：DC 3.7V鋰離子電池 充電盒：DC 3.7V鋰離子電池
充電時間	耳機：約2.5小時 ^[1] 充電盒：約3小時 ^[1]
運作時間	連續傳輸時間（音樂播放・降噪功能開啟）： 最高約6.5小時 ^[1] （耳機） 最高約17.5小時 ^[1] （與充電盒搭配使用） 連續傳輸時間（音樂播放・降噪功能關閉）： 最高約7.5小時 ^[1] （耳機） 最高約20小時 ^[1] （與充電盒搭配使用）
重量	ATH-CKS30TW+ BK/ATH-CKS30TW+ BG/ATH-CKS30TW+ GR: 耳機：約4.5g（左（L）側）・約4.5g（右（R）側）/充電盒：約28g ATH-CKS30TW+ TBK: 耳機：約4.6g（左（L）側）・約4.6g（右（R）側）/充電盒：約30g
防水防塵性能	IP55 ^[2]
工作溫度	5°C ~ 40°C
附屬品	USB充電線（30cm・USB Type-A/USB Type-C）、耳塞（XS、S、M、L）
另售	耳塞

[1] 依使用條件而異。

[2] 僅限耳機。

- 因改良而有所變更時，恕不另行告知。

商標

- **Bluetooth**[®] (藍牙) 文字商標和標誌是Bluetooth SIG, Inc.擁有的註冊商標，且「鐵三角」公司對此類商標的任何使用均已獲得授權。其他商標和商品名稱屬於各自所有者。
- USB Type-C[™]是USB Implementers Forum的商標。
- 「Google Play」是Google LLC的商標。

株式会社オーディオテクニカ

〒194-8666 東京都町田市西成瀬2-46-1
www.audio-technica.co.jp

Audio-Technica Corporation

2-46-1 Nishi-naruse, Machida, Tokyo 194-8666, Japan
www.audio-technica.com
©2024 Audio-Technica Corporation
Global Support Contact: www.at-globalsupport.com