



audio-technica

AT-SB727

無線立體聲唱盤機

使用說明書

Traditional Chinese

安全須知

雖然本產品採用安全設計，但使用不當仍可能引起事故。為防範事故於未然，使用本產品時請務必遵守下記事項。

重要資訊

警告

- 請勿讓本產品淋雨或處於濕氣下，以免起火或觸電。
- 請勿碰觸運行中的可動部件。

注意

- 不要讓本產品暴露在水滴或潑灑到液體。
- 為避免觸電，請勿打開機殼。
- 僅能由合格維修人員進行維修。
- 請勿讓本產品暴露在陽光、火焰等過熱的環境之中。
- 請勿讓本產品受到強烈衝擊。
- 請勿於本產品上放置花瓶等裝滿液體的物體。
- 請勿於本產品上放置任何明火源（例如點燃的蠟燭），以免起火。
- 請勿將本產品安裝於密閉空間之中，例如書櫃或類似物件。
- 安裝本產品時請務必設置於通風良好之處。

充電電池注意事項

本產品配備有一只充電電池（鋰離子電池）。

- 電池液不慎誤入眼睛時，請勿搓揉眼睛。應立刻以清水（自來水等）充分沖洗，並儘速就醫診療。
- 電池液外漏時，請勿直接用手接觸液體。若液體殘留在產品內部，可能會導致故障。電池液外漏時，請聯繫當地的「鐵三角」經銷商。
 - 若不慎誤食電池液，請立刻以清水（自來水等）充分漱洗，並儘速就醫診療。
 - 若電池液附著於皮膚或衣類，請立刻以清水沖洗。若皮膚感到任何不適，請儘速就醫診療。
- 為了避免洩漏、發熱或爆炸：
 - 切勿加熱、拆解或改造電池，或丟棄至火中。
 - 請勿以釘子刺插、以鐵鎚敲打或踩踏電池。
 - 請勿使本產品掉落或受到強烈撞擊。
 - 請勿使電池受潮。

安全須知

- 請勿於以下場所使用、放置或儲存電池：
 - 日照直射、高溫多濕處
 - 烈日直射下的車內
 - 暖爐等熱源附近
- 請務必使用隨附USB線進行充電，以免導致故障或起火。
- 若更換電池不正確可能產生爆炸危險。請只更換相同類型的電池。
- 廢棄本產品時，需妥善處理內建的充電式電池。棄置電池時，請務必考量環境問題，並遵循當地法規。
- 若於氣壓偏低的極端環境下，電池會有爆炸或洩漏可燃液體或氣體的可能性。

針對美國用戶

FCC宣告

警告

本裝置符合FCC規則第15部分。操作受以下兩個條件限制：(1)本裝置不得造成有害干擾，及(2)本裝置必須接受任何收到的干擾，包括可能造成不良操作的干擾。

注意

請注意，本說明書中未明確許可的任何變更或修改皆可能導致用戶無法操作本設備。

註：本設備經過測試，證明符合FCC規則第15部分的B級數位裝置之限制。此等限制旨在提供合理的保護，防止安裝於住宅區時產生有害干擾。本設備會產生、使用並可能放射無線電頻率能量，若未按照說明安裝及使用，可能對無線電通訊產生有害干擾。但是，無法保證在特定安裝條件之下，必然不會產生干擾。如果該設備確實對無線電或電視接收造成有害干擾（可以透過關閉設備後再開啟來確定），建議使用者可嘗試以下一種或多種措施，排除干擾狀況：

- 調整接收天線的方向或位置。
- 增大該設備與接收器之間的距離。
- 將該設備與接收器插在不同電路的插座上。
- 洽詢經銷商或有經驗的無線電 / 電視技術人員，以獲得協助。

本發射器不得與其他系統中使用的其他任何天線或發射器放在同一位置或互相搭配操作。

無線電頻率暴露資訊

FCC無線電頻率暴露要求：產品認證期間，在頭部旁邊保持最小間隔距離0mm使用時，依照此標準報告的最高SAR值為0.05W/Kg。

本發射器不得與其他任何天線或發射器放在同一位置或互相搭配操作。

此EUT符合IC RSS-102中針對一般人群/非受控暴露限制的SAR，並已按照IEEE 1528和IEC 62209中指定的測量方法與步驟進行測試。安裝及操作本設備時，散熱器與您的身體之間應保持至少0mm的距離。本裝置及其天線不得與其他任何天線或發射器放在同一位置或互相搭配操作。

ISED SAR值為0.05W/Kg。

聯絡方式

負責公司：Audio-Technica U.S., Inc.

地址：1221 Commerce Drive, Stow, Ohio 44224, USA

電話：330-686-2600

針對加拿大用戶

加拿大創新、科學與經濟發展部(ISED) 聲明

CAN ICES-003 (B)/NMB-003(B)

本設備包含免授權的發射器/接收器，符合加拿大創新、科學與經濟發展部的免授權RSS的規範。操作受以下兩個條件限制：

- (1)本設備不得造成干擾。
 - (2)本設備必須接受任何干擾，包括可能造成該設備不良操作的干擾。
- 本裝置符合針對未受控環境設立之RSS-102放射線暴露限制。
安裝及操作本設備時，散熱器與您的身體之間應保持至少20cm的距離。

使用注意事項

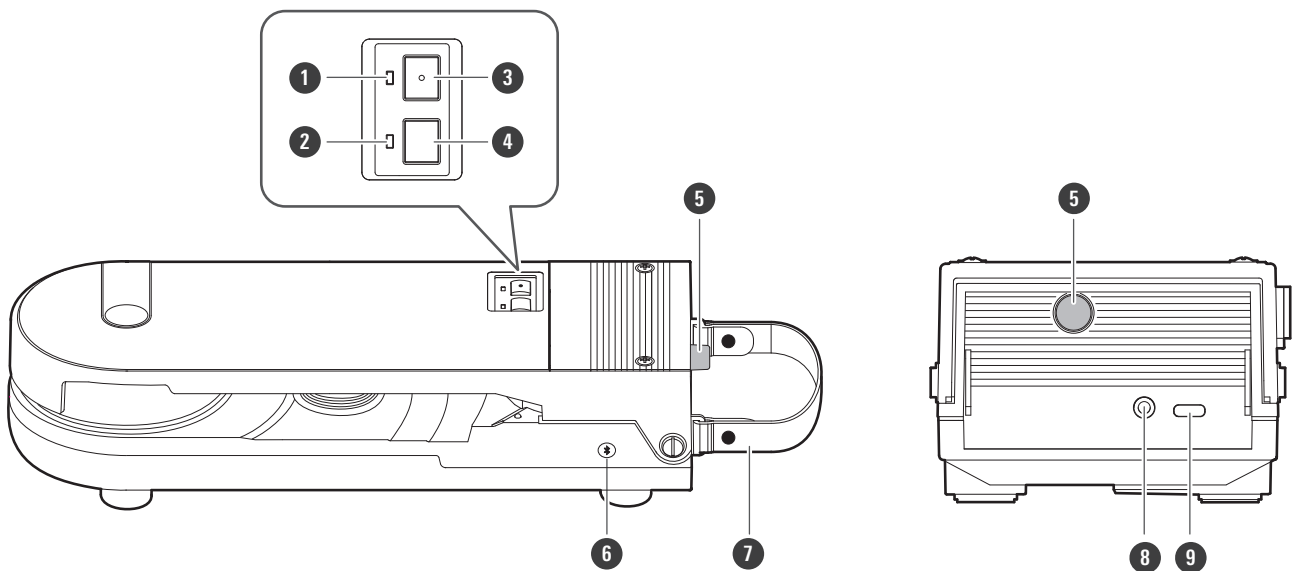
- 使用前，請務必閱讀所連接裝置的使用說明書。
- 連接本產品之前，請將欲連接設備之音量調至最低。
- 請勿使本產品受到強烈撞擊。
- 請勿將本產品放置於日照直射處、暖氣設備附近、高溫多濕或多塵的場所。此外，請勿讓本產品受潮。
- 請將本產品置於平坦的平面上使用，不可垂直擺放使用。
- 請勿於使用時觸摸唱片或嘗試移動產品。
- 不使用時，請取出唱片並將45 RPM轉接環和唱臂存放在蓋子下。並將隨附的保護蓋安裝至唱頭。
- 搬運產品時，請確實握緊提把，勿抓握機身上蓋處。
- 請勿用手指觸摸唱頭的唱針。
- 請勿讓唱頭的唱針撞到轉盤或唱片的邊緣。
- 長期使用下，本產品有可能因為紫外線（尤其是日照直射）及磨損而發生褪色情況。
- 在插入或拔除USB充電線時，請務必握住插頭。若直接拉扯USB充電線，可能使得線材斷裂或發生意外。
- 請勿於使用期間嘗試連接或拔出USB充電線。
- 不需使用USB充電線時，請從產品上拔除。
- 如果在未與本產品連接的電子裝置或發射器（例如行動電話）附近使用本產品，可能會出現雜音。在這種情況下，請將本產品遠離電子設備或發射器。
- 於電視機或收音機天線附近使用本產品時，可能會在電視機或收音機訊號中看到或聽到噪訊。在這種情況下，請將本產品遠離電視機或收音機天線。
- 確保插頭完全插入底座。
- 為保護內建的可充電電池，請每6個月至少進行一次充電。如果充電間隔時間太久，充電電池的壽命可能會縮短，或是可能無法再為充電電池充電。
- 請於通風良好的地方（10至35°C）為本產品充電，避免日照直射。否則可能造成電池劣化，連續使用壽命縮短，或無法再為電池充電。
- 若產品充滿電後，充電電池很快便耗盡，表示電池可能已經達到使用壽命。在此情況下，需更換充電電池。（在部分國家和地區，電池需交由專業人員更換。）
- 本產品只能在獲得認證或符合相關國家無線電法規的國家/地區使用。本產品不能在販售的國家/地區以外的國家/地區使用。

打造更舒適愉悅的藍牙通訊體驗

視障礙物及無線電波條件而異，本產品的有效通訊範圍會產生變化。盡可能在藍牙設備周圍使用本產品，以獲得更愉悅的體驗。為降低噪訊和聲音中斷情形，勿使人體或其他障礙物介入本產品天線與藍牙設備之間，以免阻礙收訊。

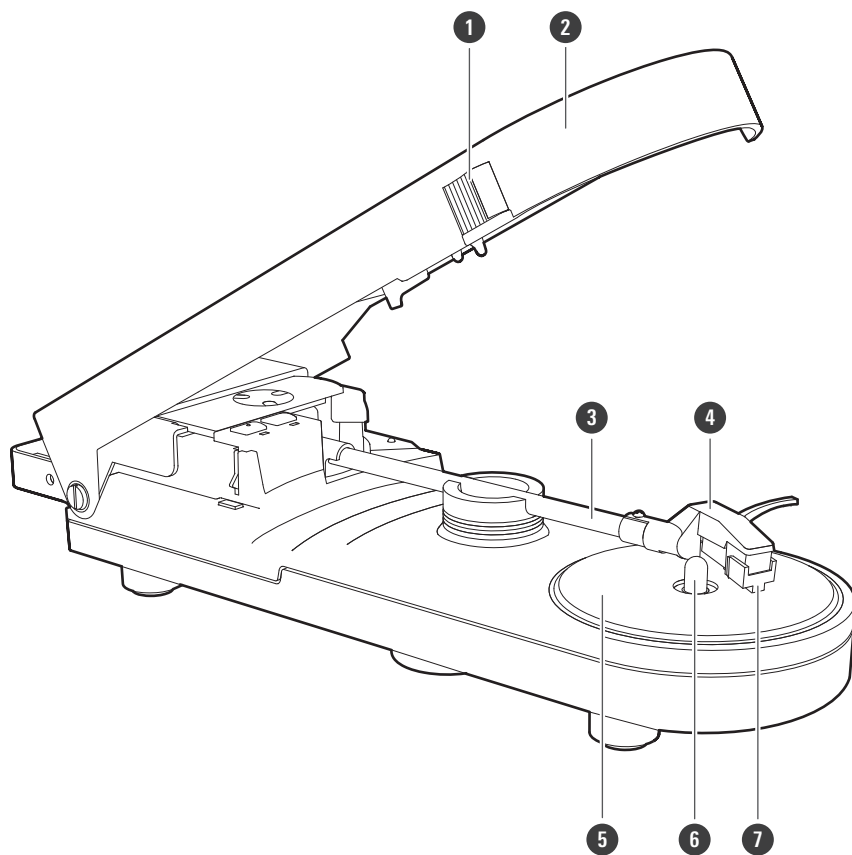
結構名稱及其功能

本體



- ① 電源指示燈
電源開啟時亮起或閃爍白燈。
- ② 轉速指示燈
轉盤速度為33-1/3 RPM時關閉，45 RPM時亮白燈。
- ③ 電源按鈕
開啟 / 關閉電源。
- ④ 轉盤速度按鈕
選擇轉盤速度 (33-1/3或45 RPM) 。
- ⑤ 唱臂固定螺絲
- ⑥ 無線功能按鈕
用於將本產品與藍牙設備連接。
- ⑦ 提把
- ⑧ 立體聲線路輸出端子
連接RCA音源線。
- ⑨ 充電端子
連接USB充電線。

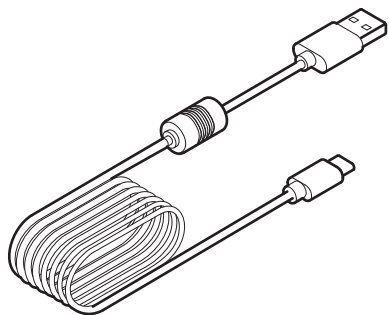
本體（蓋子打開）



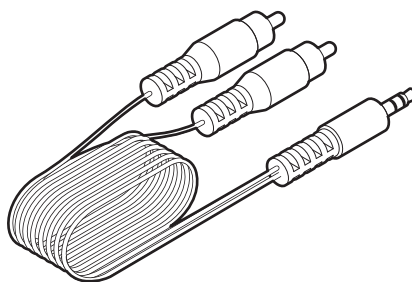
- ① 開啟按鈕
滑動以提起上蓋。
- ② 上蓋
- ③ 唱臂
- ④ 唱頭蓋與唱頭
唱頭安裝於唱頭蓋。
- ⑤ 轉盤
- ⑥ 轉軸
- ⑦ 保護蓋

附屬品

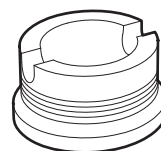
1



2



3

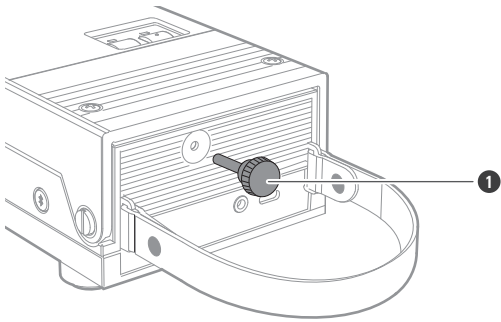


- 1 USB充電線 (約1.5m · USB Type-A / USB Type-C™)
- 2 RCA音源線 (約1.2m)
- 3 45 RPM轉接環

準備使用

移除唱臂固定螺絲

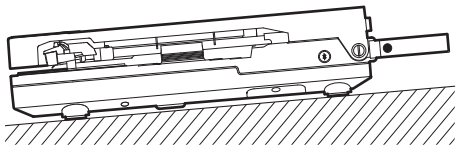
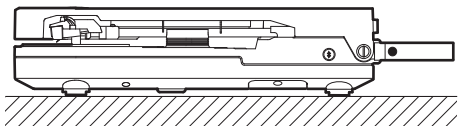
- 購買時，本產品包含一個用於固定唱臂的螺絲。使用本產品之前，請先取下固定螺絲。
- 請妥善保管取下的螺絲，並在搬運本產品時重新安裝，以便在故障等情況下進行維修。



① 唱臂固定螺絲

設定唱盤機

- 將本產品置於平面之上。請勿嘗試在垂直位置等使用它。
- 為避免振動與聲壓的影響，請勿將本產品安放於揚聲器等物件旁邊。
- 若置於收音機旁邊，本產品可能會拾取無線電訊號。故使用時請與收音機保持一定以上之距離。
- 若本產品靠近發出強無線電波的裝置（行動電話等），可能會產生噪訊。



充電中

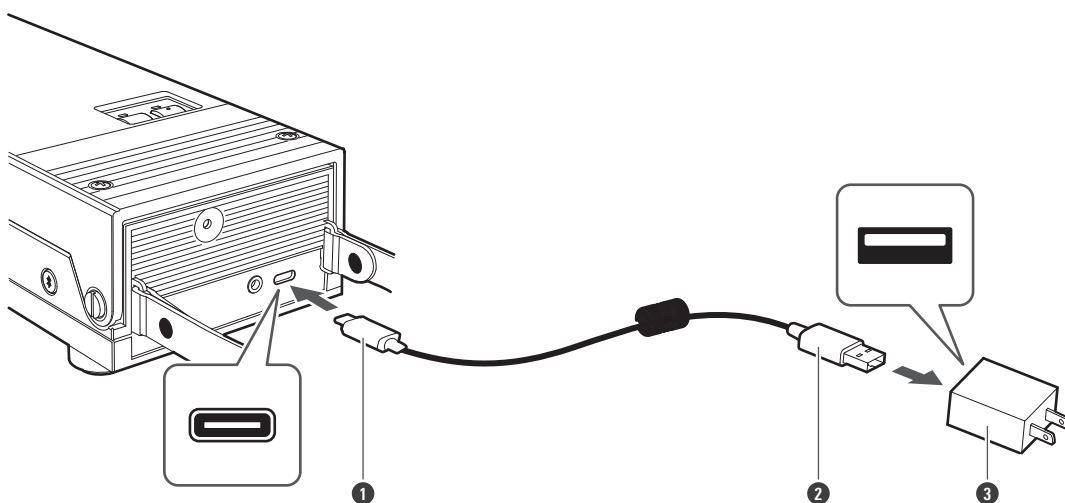
- 第一次使用時，請先為電池充滿電。
- 充電電池電量不足時，電源指示燈的顏色將變為紅色。請盡快為電池充電。

準備使用

- 電池充滿電最多約需12小時。(視使用條件而異，此時間會有所不同。)
- 請於通風良好的地方(10至35°C)為本產品充電，避免日照直射。否則可能造成電池劣化、連續使用壽命縮短，或無法再為電池充電。

1 將隨附的USB線(USB Type-C端)連接至本產品的充電端子。

- 隨附的USB線係專為本產品使用而設計。請勿使用任何其他的USB線。
- 請以水平方式將USB線直接插入USB電源供應器或充電端子。



- ① USB Type-C
- ② USB Type-A
- ③ USB電源供應器(另售)

2 將隨附的USB線連接至市售的USB電源供應器並將其插入插座以開始充電。

- 充電時，電源指示燈會如下亮起/閃爍。(電源指示燈可能需要幾秒才會亮起。)

電源指示燈	狀態
未變更(白色)	充電中/充電完成(電源開啟)
紅燈閃爍	充電中(電源關閉)
熄滅	充電完成(電源關閉)
快速閃爍紅燈	充電異常

3 充電完成時，請將USB電源供應器從插座上拔出。

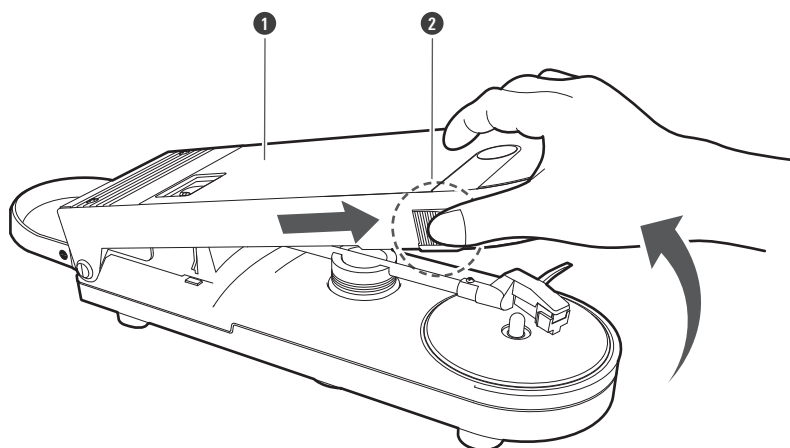
4 將USB線從本產品的充電端子拔出。



- 請務必使用隨附的USB線進行充電。若使用隨附的USB線以外的電線，本產品可能無法正常充電。

放置唱片

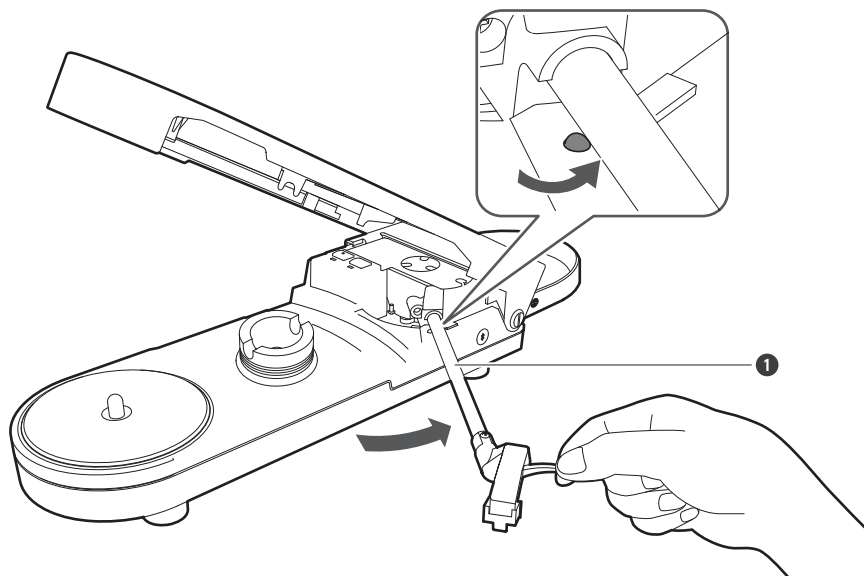
- 1 向前滑動開啟按鈕然後提起上蓋。



- ① 上蓋
- ② 開啟按鈕

- 2 拉出唱臂直到聽到「喀」一聲。

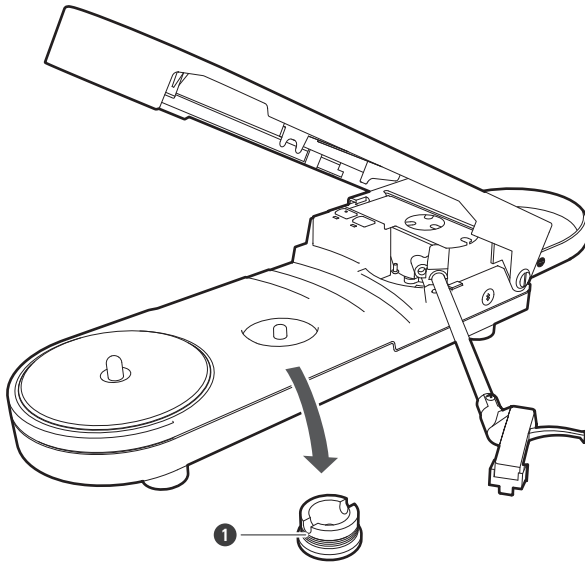
- 請於電源關閉時執行此操作。在移動唱臂之前打開電源會導致轉盤開始旋轉。
- 小心不要損壞唱頭的唱針尖、轉盤或唱片。



- ① 唱臂

- 3 移除45 RPM轉接環。

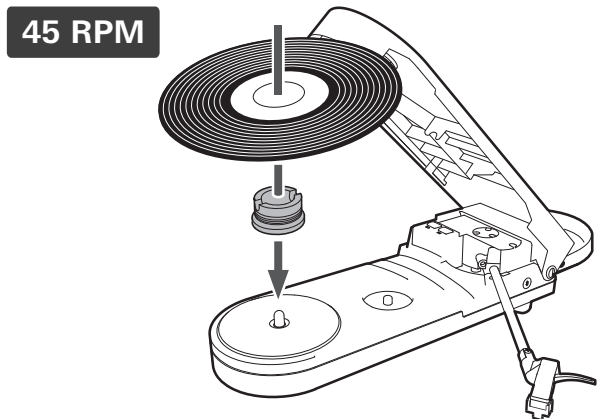
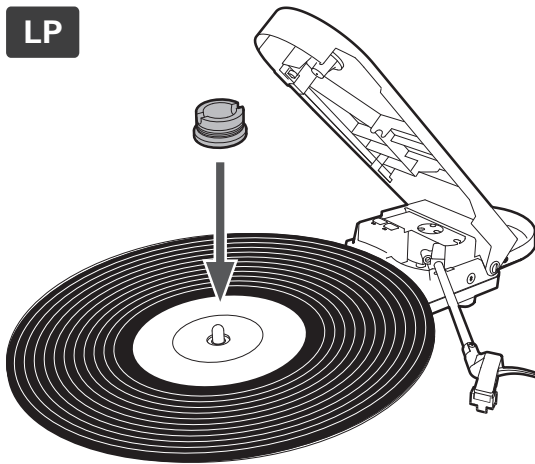
準備使用



① 45 RPM轉接環

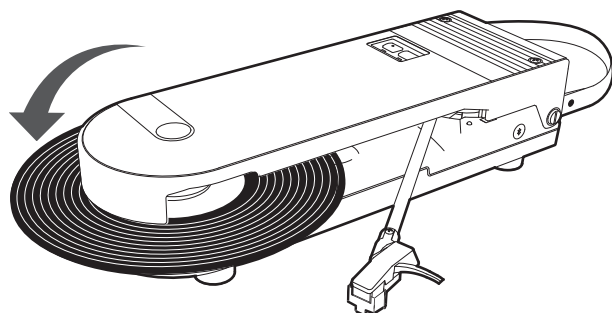
4 將唱片置於轉盤上，使中心孔對準轉軸。

- 播放LP唱片時，將45 RPM轉接環置於唱片上方。
- 播放45 RPM唱片時，將45 RPM轉接環置於唱片下方。



5 關閉蓋子。

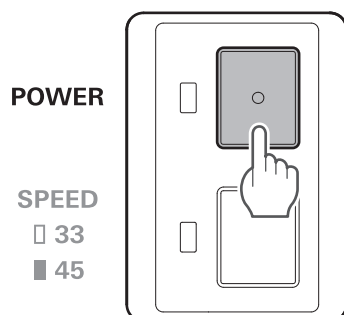
準備使用



電源供應開 / 關

開啟本產品電源

- 1 按下電源按鈕。



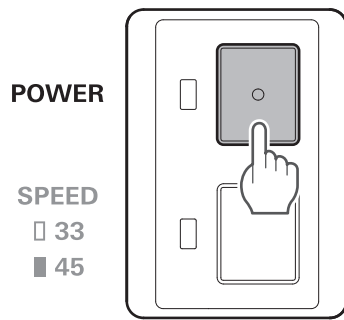
» 電源開啟，然後電源指示燈會如下亮起 / 閃爍：

電源指示燈	狀態
亮起白燈	電源開啟 (RCA音源線已連接)
閃爍白燈	電源開啟 (RCA音源線未連接)

關閉本產品電源

- 1 按下電源按鈕。

準備使用



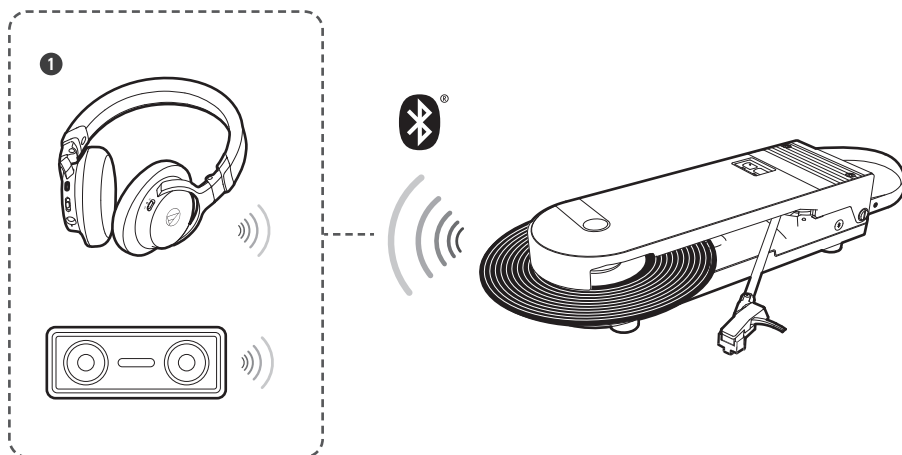
» 電源關閉，然後電源指示燈熄滅。

無線 / 有線連接

根據使用本產品的位置，可以使用藍牙無線連接，也可以使用RCA音源線連接到主動式揚聲器等設備。

無線連接

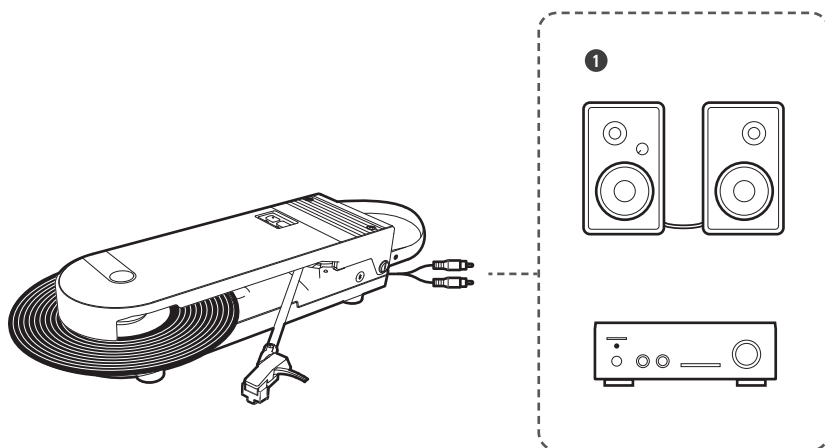
有關使用藍牙進行無線連接的詳細資訊，請參閱「使用無線連接」（第16頁）。



1 無線耳機或無線揚聲器

有線連接

有關使用RCA音源線進行有線連接的詳細資訊，請參閱「使用有線連接」（第18頁）。



1 主動式揚聲器或擴大機



- 如果連接的揚聲器等沒有音量調整功能，則無法調整音量。
- 於藍牙連接狀態下，連接RCA音源線將切換為有線連接。

使用無線連接

本產品支援藍牙連線。它可與支援藍牙的設備連接，如耳機和揚聲器（以下簡稱「藍牙設備」）。

關於配對

欲將本產品連接到藍牙設備時，本產品需要與該藍牙設備進行配對（登錄）。一旦兩者完成配對，無需重新進行配對。但以下情況時則需重新配對：

- 本產品從藍牙設備的連接記錄中被刪除時。
- 本產品送修之後。
- 如果本產品的配對記錄重置時。
- 若配對9個或以上的設備時。
（本產品最多可與8個設備配對。與8個設備配對之後，若再與新的設備配對時，最舊的連接資訊會被新的設備資訊覆寫。）

配對藍牙設備

- 請參閱藍牙設備的使用說明書。
- 將藍牙設備放在距離本產品1m處，以進行正確配對。
- 請注意「鐵三角」不保證所連藍牙裝置連皆可正常運作。
- 拔下RCA音源線。

1 開啟本產品電源。

2 按住本產品無線功能按鈕（約2秒）。

- 本產品將開始搜尋設備，電源指示燈將開始快速閃爍白燈。



3 將藍牙設備（支援藍牙的設備，如耳機和揚聲器）設定為配對模式。

使用無線連接

⏻ ON



4 配對後，電源指示燈將變為緩慢閃爍白燈。



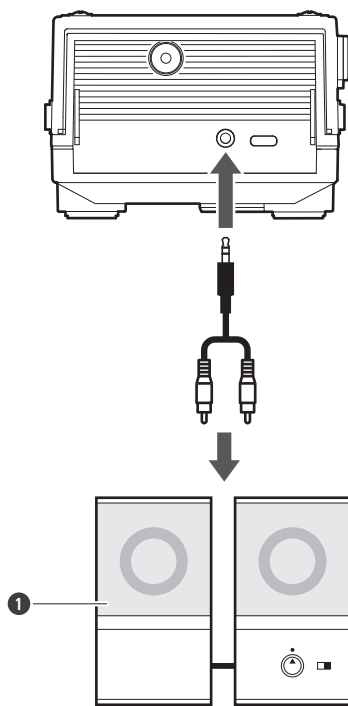
- 本產品的配對模式將在一定時間（約60秒）後自動結束。如果無法正常完成配對，請使用相同的步驟再次嘗試配對。

使用有線連接

- 將RCA音源線連接至您正在使用之相容裝置（擴大機、接收器、主動式揚聲器、音效卡等）的輸入插孔。
- RCA音源線的紅色插頭用於右聲道(R)，白色插頭用於左聲道(L)。

連接至主動式（內建擴大機）揚聲器

- 將本產品直接連接到揚聲器時，請使用主動式揚聲器。
- 部分主動式揚聲器可能需要使用轉換線等進行連接。

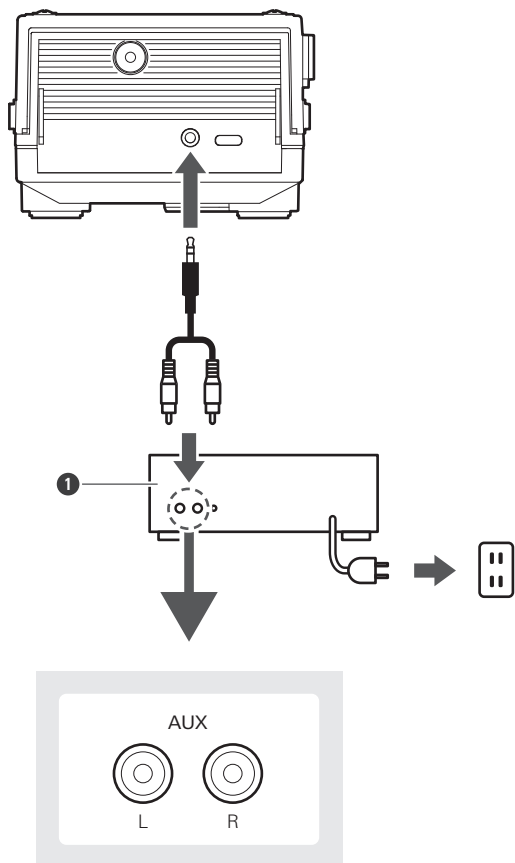


① 主動式揚聲器



- 如果連接的揚聲器等沒有音量調整功能，則無法調整音量。

連接至相容裝置 (擴大機等)



① 相容裝置 (擴大機等)

使用本產品

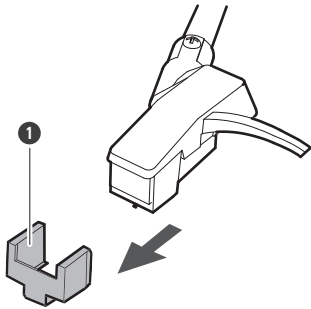
播放唱片

操作前請先將擴大機、主動式揚聲器等設備之音量調低。

1 將唱片放在轉盤上，打開電源，然後連接設備。

2 移除唱頭的保護蓋。

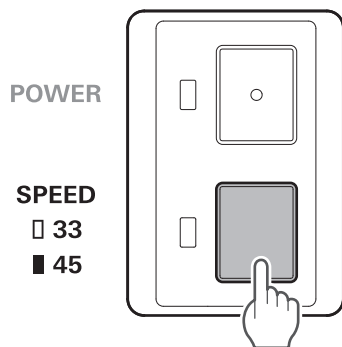
- 平行拉出保護蓋，以將其移除。
- 若往下拉，可能使唱針脫離本體。唱針脫落或即將脫落時，則僅輸出低音訊，請參閱「更換唱針」（第25頁）以利正確地重新安裝唱針。
- 請勿遺失唱頭保護蓋。



❶ 保護蓋

3 通過按下轉盤速度按鈕以選擇速度。

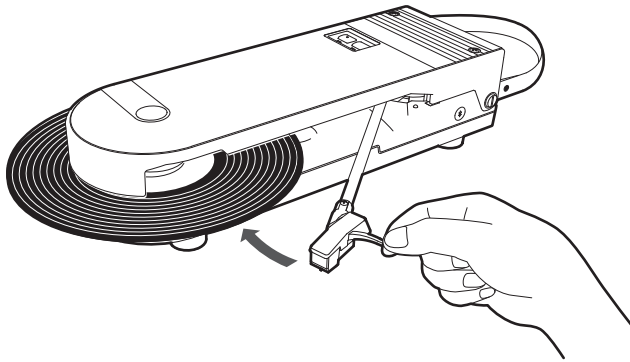
- 選擇「33」播放33-1/3-RPM唱片或選擇「45」播放45-RPM唱片。
- 選擇「33」時，轉速指示燈將熄滅。
- 選擇「45」時，轉速指示燈將亮白燈。



4 將唱針尖移到唱片上。

- 移動唱臂將導致轉盤開始旋轉。
- 輕輕地將唱針尖放到唱片上。

使用本產品



» 音樂將於連接的設備上播放。

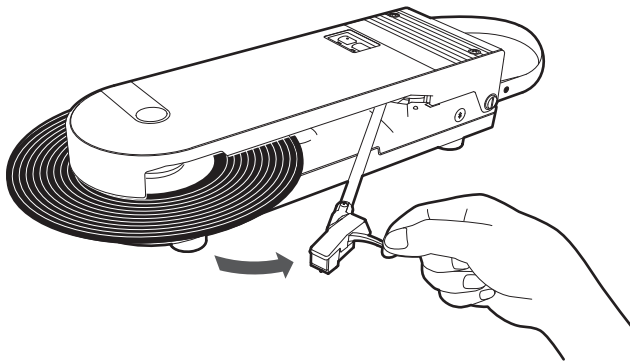


- 請勿嘗試播放變形的唱片。如唱片有明顯變形，可能會造成本產品無法順利進行播放，且已變形的唱片有可能導致本產品故障。

停止唱片播放

1 輕輕地從唱片上提起唱針尖，然後拉出唱臂，直到聽到「喀」一聲。

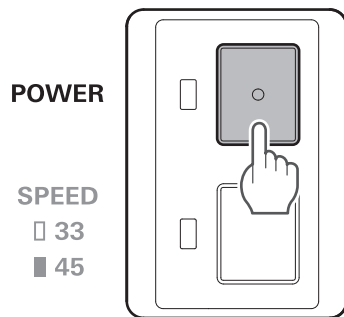
- 轉盤將停止旋轉。



2 關閉電源。

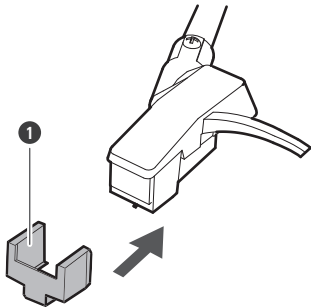
- 電源指示燈熄滅。

使用本產品



3 提起上蓋，取下45 RPM轉接環與唱片。

4 將保護蓋安裝於唱頭。



1 保護蓋

5 將45 RPM轉接環恢復到其原始位置並存放唱臂。

6 關閉上蓋。

自動關機功能

30分鐘內未播放唱片，本產品會自動關閉。



- 依據唱片標籤大小等因素，電源有可能不會自動關閉。

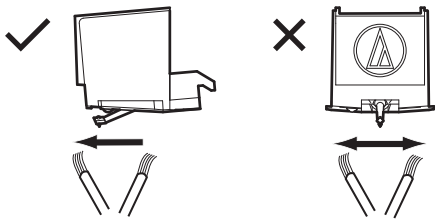
保養

唱盤機本體

- 當唱盤機本體髒污或有灰塵時，請先關閉電源，然後以柔軟乾布擦拭灰塵。
- 請勿使用酒精、苯、稀釋劑等進行擦拭。
- 長時間存放本產品時，請以塑膠包材包裹本設備；以免受潮。

唱針尖

- 若有灰塵和污垢附著於唱針尖之上，請用市售的清潔刷進行清潔。
- 若唱針尖污垢累積嚴重，建議使用唱針清潔組（另售）。將清潔刷以由後部往前方的方向，清潔唱針尖。

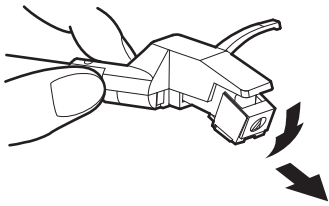


更換唱針

移除唱針

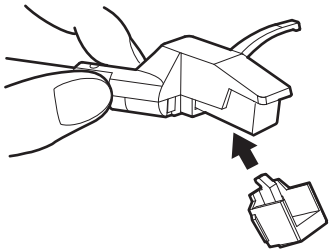
- 除了導致音質降低之外，唱片亦可能因為已磨損之唱頭的唱針尖而造成損壞。
- 根據經驗，應在使用400小時之後更換唱針。
- 確認關閉本產品電源。
- 更換唱針時請緊握唱頭蓋和唱頭。

- 1 採迴轉方式沿向前方向向下推動唱針。

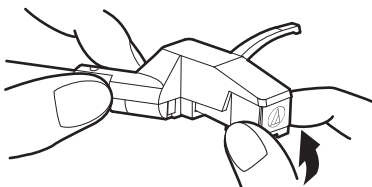


安裝新的替換用唱針

- 1 將新的替換用唱針安裝至唱頭。
 - 將唱針與唱頭對齊，然後由底部向上推。

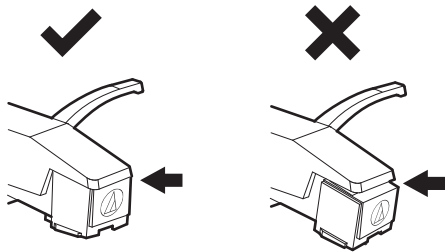


- 2 握住唱頭主體並向上按壓替換用唱針，直至其卡入正確位置。



- 3 確認唱頭蓋和唱頭之間沒有間隙。

更換唱針



移動唱盤機時

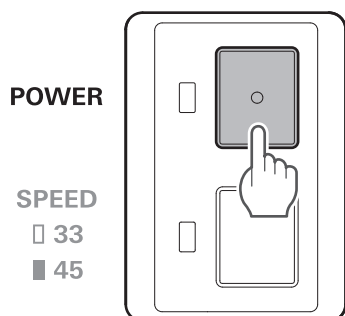
- 使用時，不得移動唱盤機。
- 移動前，請取下唱片並存放唱臂和45 RPM轉接環。
- 請緊握提把。
- 請勿搖晃唱盤機。
- 搬運時請安裝唱臂固定螺絲。

重置

如果本產品並未連接至設備

如果無法取消配對或配對不成功，您可以使用配對模式以再次執行配對。

- 1 在RCA音源線未連接的情況下開啟本產品電源。



- 2 按住無線功能按鈕（約2秒）。



» 本產品的電源指示燈變為快速閃爍白燈，即可與所需藍牙設備進行配對。



- 如果無法正常完成配對，請重置配對記錄，然後使用相同的步驟再次嘗試配對。

重置配對記錄

如果配對不成功，請重置配對記錄。

- 1 在本產品關閉的情況下，連接USB線為本產品充電。

- 2 按住無線功能按鈕（約10秒）。



重置

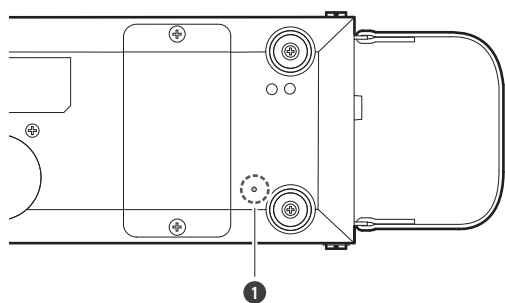
» 電源指示燈將閃爍兩次，配對記錄將被重置。

如果本產品運作異常（重置）

重置本產品。

- 重置並不會更改任何設定（例如配對資訊）。

1 使用迴紋針或其他薄物體按下本產品底部的重置按鈕。



1 重置按鈕

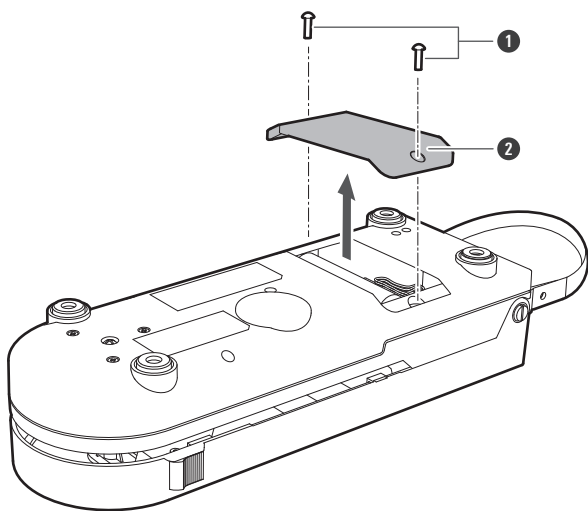
» 重置完成。

更換充電電池

如果本產品已充分充電但使用時間明顯縮短，則充電電池可能已達到其使用壽命。如果發生該情況，請購買新充電電池來更換充電電池。您可從當地鐵三角經銷商處購買充電電池。

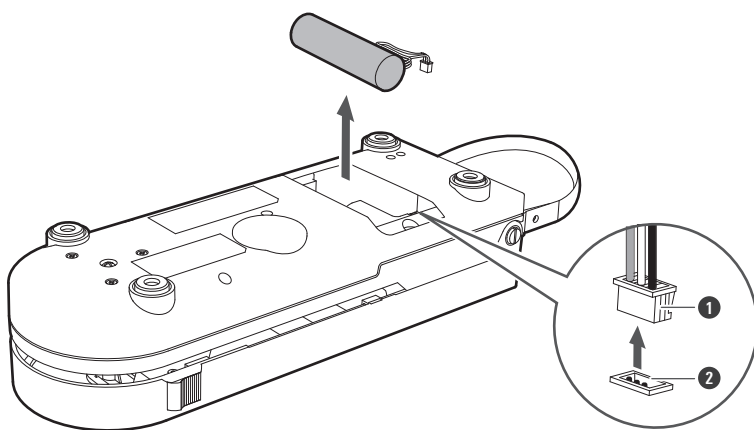
- 在不出售更換充電電池的國家 / 地區，必須由專業人員進行更換。請聯繫當地鐵三角經銷商。

1 使用市售的十字螺絲起子取下本產品底部的兩顆螺絲，然後取下電池蓋。



- ① 螺絲
- ② 電池蓋

2 從本產品中取出充電電池並從連接器上拔下插頭。

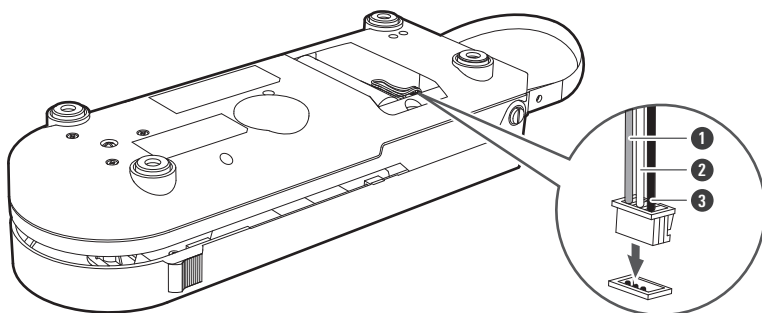


- ① 插頭
- ② 連接器

3 將全新充電電池的插頭確實地插入連接器並安裝充電電池。

- 請注意插頭電線的颜色。

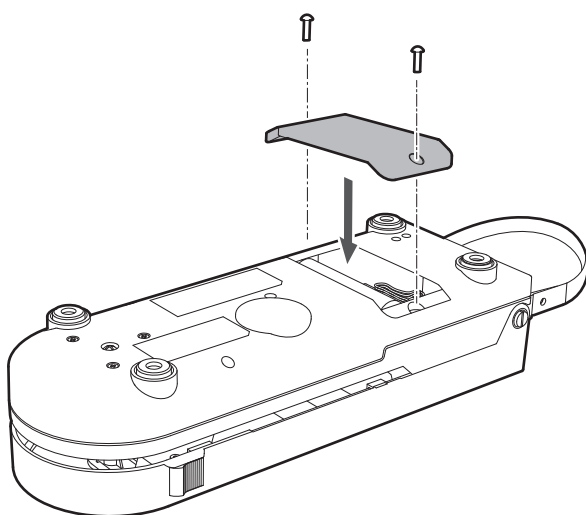
更換充電電池



- ① 紅色
- ② 黃色
- ③ 黑色

4 重新安裝電池蓋和螺絲。

- 請勿讓充電電池的電線被電池蓋夾住。



- 只有在確認本產品已關閉電源後才能更換充電電池。

故障排除

① 電源未供電

- 請為本產品充電。

① 轉盤轉動但沒有聲音 / 聲音微弱

- 所連接裝置（擴大機等）的功能設定和輸入是否正確？檢查所連接裝置的設定是否正確。
- 唱針是否損壞？檢查唱針，若有必要請進行更換。
- 唱針是否正確安裝於唱頭本體上？檢查唱頭，若有必要請進行調整。

① 唱針跳針

- 唱片是否變形？檢查唱片。
- 唱片是否遭到刮傷？檢查唱片。

① 發出嘯聲

- 本產品是否受到來自地板、牆壁表面或周圍揚聲器的過量振動影響？降低振動量，或將本產品安裝至不受振動影響的表面。
- 本產品是否安裝於不穩定的表面？檢查本產品的安裝表面是否合適。

① 播放唱片時有噪音

- 唱頭的唱針尖上是否有灰塵？若有灰塵附著於唱針尖，請用市售的清潔刷進行清潔。

① 播放唱片時的聲音太快或太慢

- 本產品的轉速設定是否正確？使用轉盤速度按鈕，為播放中的唱片型式選擇正確的速度。

① 無法配對

- 請確認藍牙設備是否使用2.1+EDR或更高版本進行通訊。
- 將本產品與藍牙設備放在距離彼此1m內的範圍。
- 當要切換新藍牙設備時，可能因為本產品仍連線至原藍牙設備而無法配對。在這種情況下，按住（約2秒）無線功能按鈕。本產品將切換到「搜尋設備」狀態，即可與所需藍牙設備進行配對。
- 再次與本產品配對之前，請重置藍牙設備與本產品之間的配對記錄。

① 無聲音 / 聲音微弱 (透過藍牙連接時)

- 將本產品和藍牙設備的電源開啟。
- 調高藍牙設備的音量。
- 排除本產品和藍牙設備之間的障礙物，例如人、金屬或牆壁，使本產品和設備更加靠近。

① 聲音失真 / 聽到噪訊 / 聲音中斷

- 調低連接設備的音量。
- 將本產品遠離會發出無線電波的設備，例如微波爐和無線路由器。
- 將本產品遠離電視機、收音機和含有內建調諧器的設備。這些設備也可能受到本產品的影響。
- 關閉藍牙設備的等化器設定。
- 排除本產品和藍牙設備之間的障礙物，例如人、金屬或牆壁，使本產品和設備更加靠近。

① 本產品無法充電 / 充電時間較長

- 檢查本產品和USB電源供應器是否為直接連接，而不是透過USB集線器等連接。
- 請確保隨附的USB線已正確連接，並為本產品充電。
- 請於通風良好的地方 (10至35°C) 為本產品充電，避免日照直射。




- 有關藍牙設備操作方法的詳情，請參閱該設備的使用說明書。

產品規格

通訊規格

通訊系統	藍牙版本5.2
最大無線射頻輸出功率	10mW EIRP
最大通訊範圍	視線良好範圍約10m以內
通訊使用頻段	2.402GHz ~ 2.480GHz
調變方式	GFSK、Pi/4DQPSK、8DPSK
展頻方法	FHSS
支援藍牙通訊協定	A2DP、AVRCP
支援的編碼	SBC
傳輸頻率範圍	20 ~ 20,000Hz

本體

電源供應	DC 3.6V鋰離子電池
驅動方法	皮帶驅動
馬達	DC伺服馬達
轉速	33-1/3 RPM、45 RPM
唱盤機轉盤	鋁
顫動誤差	3kHz時 < 0.25% (WTD)
訊號雜訊比	> 50dB (DIN-B)
唱頭型號	VM型立體聲唱頭
輸出電壓	150mV額定 · 1kHz · 5cm/sec (無PHONO輸出)
PHONO前級擴大機增益	36dB額定 · RIAA等化
充電規格	5V  0.5A
電力消耗	1.5W (充電時)
充電時間	約12小時 ^[1]
運作時間	約12小時 ^[1]
輸入插孔	USB Type-C插孔
尺寸	100mm × 290mm × 70mm (寬x深x高)
重量	約900g
工作溫度	5°C ~ 40°C
附屬品	USB充電線 (1.5m · USB Type-A / USB Type-C) · RCA音源線 · 45 RPM轉接環
替換用唱針 (另售)	ATN3600L

[1] 依使用條件而異。

產品規格

- 因改良而有所變更時，恕不另行告知。

商標

- **Bluetooth**[®] (藍牙) 文字商標和標誌是Bluetooth SIG, Inc.擁有的註冊商標，且「鐵三角」公司對此類商標的任何使用均已獲得授權。其他商標和商品名稱屬於各自所有者。
- USB Type-C[™]是USB Implementers Forum的商標。

株式会社オーディオテクニカ

〒194-8666 東京都町田市西成瀬2-46-1
www.audio-technica.co.jp

Audio-Technica Corporation

2-46-1 Nishi-naruse, Machida, Tokyo 194-8666, Japan
www.audio-technica.com
©2023 Audio-Technica Corporation
Global Support Contact: www.at-globalsupport.com