



audio-technica

AT-LP70X

全自動皮帶式驅動黑膠唱盤機

使用說明書

Traditional Chinese

產品簡介

本產品僅能在銷售產品的國家/地區使用。請確保本產品之工作電壓及AC變壓器的插頭符合您所居住的國家/地區之規範。

安全須知

雖然本產品採用安全設計，但使用不當仍可能引起事故。為防範事故於未然，使用本產品時請務必遵守下記事項。

重要資訊

警告

請勿讓本裝置淋雨或處於濕氣下，以免起火或觸電。

注意

- 不要讓本裝置暴露在水滴或潑灑到液體。
- 為避免觸電，請勿打開機殼。
- 僅能由合格維修人員進行維修。
- 不要讓本裝置暴露在陽光、火焰等過熱的環境之中。
- 不要讓本裝置受到強烈衝擊。
- 本裝置應足夠靠近AC電源插座，以利電源供應器隨時位於您之掌控範圍。
- 萬一發生緊急情況，請快速移除電源供應器。
- 本裝置上不得放置裝滿液體的物體，例如花瓶。
- 請勿在本裝置上放置任何明火源（例如點燃的蠟燭），以免起火。
- 請勿將本裝置安裝於密閉空間之中，例如書櫃或類似物件。
- 僅在通風良好的地方安裝本裝置。
- 規格標籤位於本裝置底部。

針對美國用戶

FCC宣告

警告

本裝置符合FCC規則第15部分。操作受以下兩個條件限制：(1)本裝置不得造成有害干擾，及(2)本裝置必須接受任何收到的干擾，包括可能造成不良操作的干擾。

注意

請注意，本說明書中未明確許可的任何變更或修改皆可能導致用戶無法操作本設備。

註：本設備經過測試，證明符合FCC規則第15部分的B級數位裝置之限制。此等限制旨在提供合理的保護，防止安裝於住宅區時產生有害干擾。本設備會產生、使用並可能放射無線電頻率能量，若未按照說明安裝及使用，可能對無線電通訊產生有害干擾。但是，無法保證在特定安裝條件之下，必然不會產生干擾。如果該設備確實對無線電或電視接收造成有害干擾（可以透過關閉設備後再開啟來確定），建議使用者可嘗試以下一種或多種措施，排除干擾狀況：

安全須知

- 調整接收天線的方向或位置。
- 增大該設備與接收器之間的距離。
- 將該設備與接收器插在不同電路的插座上。
- 洽詢經銷商或有經驗的無線電 / 電視技術人員，以獲得協助。

聯絡方式

負責公司：Audio-Technica U.S., Inc.

地址：1221 Commerce Drive, Stow, Ohio 44224, USA

電話：330-686-2600

針對加拿大用戶

加拿大創新、科學與經濟發展部(ISED) 聲明

CAN ICES-003 (B)/NMB-003(B)

使用注意事項

唱盤機本體

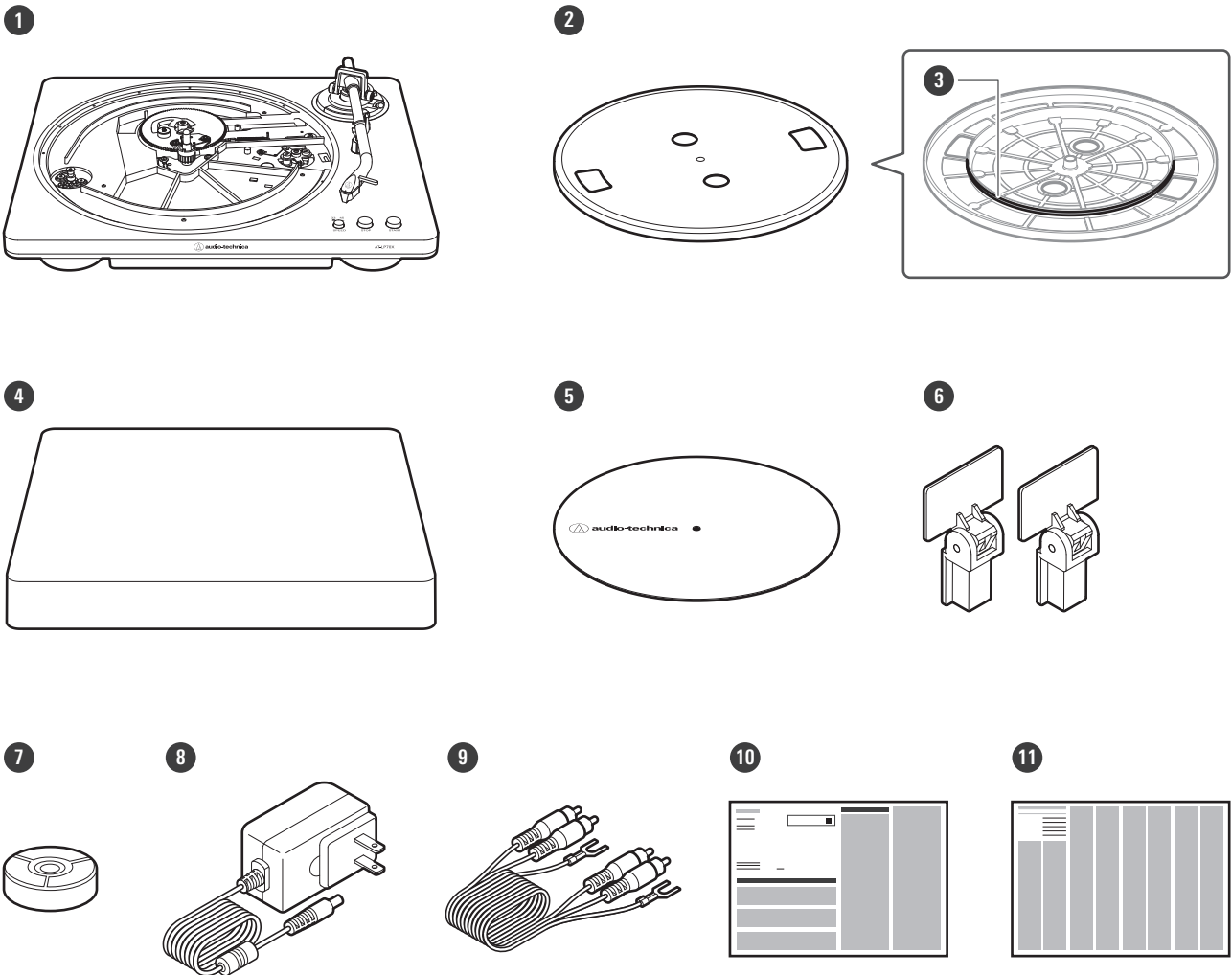
- 請勿於高熱或潮濕、髒污或強烈振動之處放置或使用本產品。
- 應將本產品置於平坦的平面上。
- 請緩慢打開或關閉防塵蓋。關閉防塵蓋時，請完全關閉防塵蓋。

替換用唱針

- 唱針非常精密。使用時請小心謹慎。
- 不使用本產品時，請安裝隨附的替換用唱針保護蓋以保護唱針。
- 請勿用手指觸摸唱針。
- 不要讓唱針撞到或掉落到轉盤、毛墊或唱片的邊緣。
- 請確實安裝好保護蓋再將替換用唱針放置在地上或桌上。請勿將唱針直接放在地上或桌上。否則唱針可能會損壞、破裂或斷裂。
- 本產品的替換用唱針不適用於DJ。請避免以任何可能損壞唱針的方式操作產品，比如搓碟（強行轉動唱盤機上的唱片以產生聲響）。
- 請勿對唱片上的唱針施以橫向力。否則唱針尖可能會損壞、破裂、或斷裂。也可能造成唱片損壞。

包裝內容

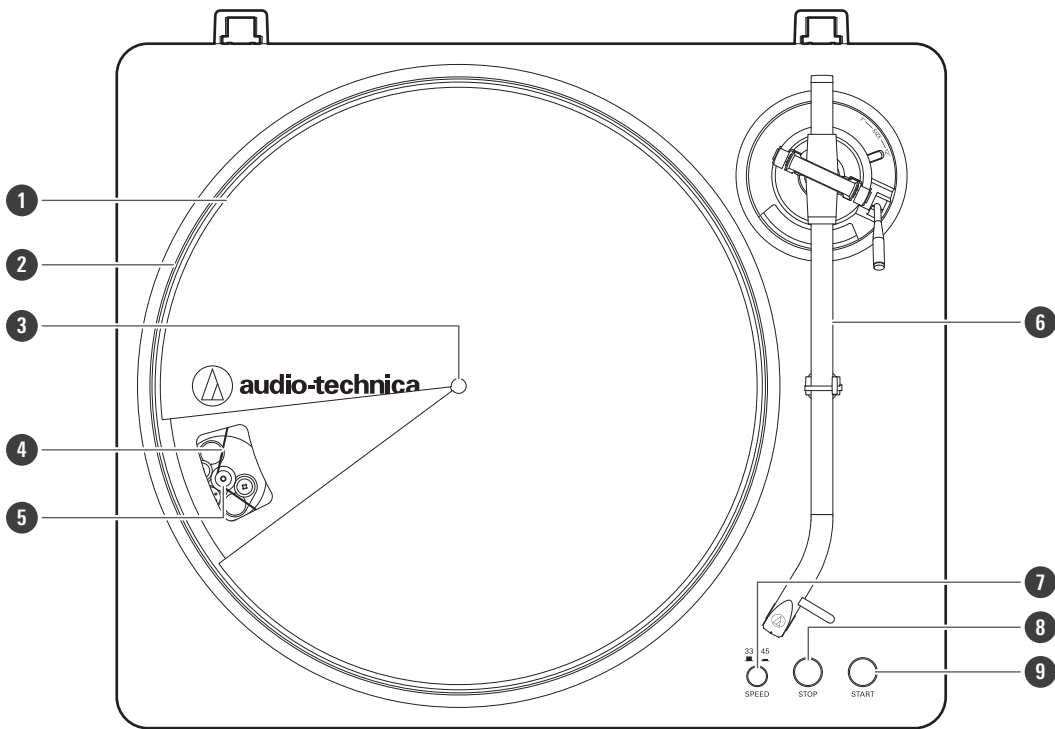
- 在使用本產品之前，請確保您擁有所有隨附的部件。
- 如有物件缺漏或損壞，請聯絡當地的「鐵三角」經銷商。
- 購買後，我們建議將包裝材料妥善保存，以備日後儲存、搬遷或運送之用。



- 1 唱盤機本體
- 2 轉盤
- 3 驅動皮帶
- 4 防塵蓋
- 5 毛墊
- 6 防塵蓋鉸鏈
- 7 45 RPM轉接頭
- 8 AC變壓器
- 9 RCA音源線 (約1.0m)
- 10 快速入門指南
- 11 注意事項

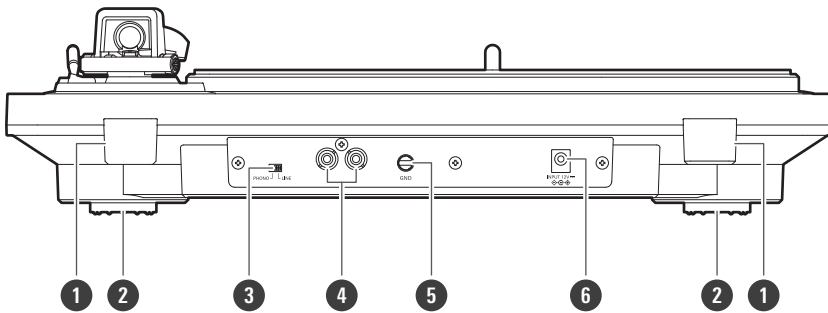
部件名稱和功能

上方視圖



- ① 毛墊
- ② 轉盤
- ③ 轉軸
- ④ 驅動皮帶
- ⑤ 馬達滑輪 (黃銅色)
- ⑥ 唱臂
- ⑦ 轉盤速度按鈕
選擇轉盤速度 (33-1/3或45 RPM) 。
- ⑧ STOP按鈕
將唱臂恢復原位並停止轉盤。
- ⑨ START按鈕
轉動轉盤並移動唱臂。

後視圖



1 防塵蓋鉸鏈座

防塵蓋鉸鏈安裝處。

2 腳座

3 前級擴大機選擇開關

若連接至擴大機的PHONO輸入插孔，請將此開關設定在PHONO位置。若連接至擴大機的LINE/AUX插孔，請將此開關設定在LINE位置。

4 立體聲輸出端子

連接RCA音源線。將其連接至擴大機的PHONO輸入插孔或其LINE輸入插孔。紅色端子為右聲道，白色端子為左聲道。

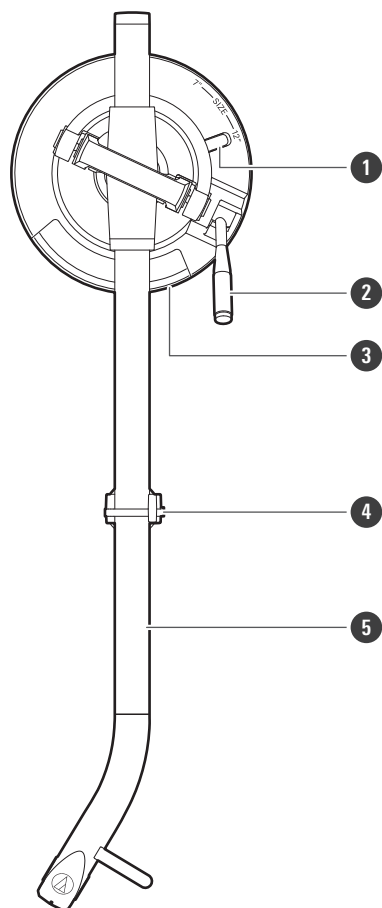
5 接地（地線）端子

使用RCA音源線的接地線將擴大機的接地（地線）端子與本端子連接。

6 電源輸入插孔

連接AC變壓器。

唱臂

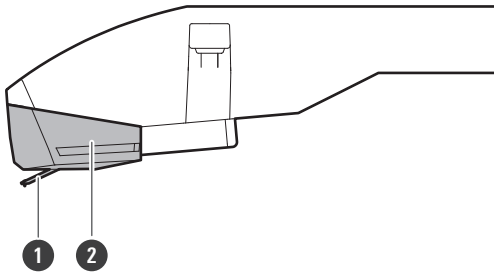


- ① 尺寸切換桿
依唱片尺寸選擇12"和7"。
- ② 唱臂抬升控制桿
操作以升起唱臂。
- ③ 唱臂升起器
可將唱臂自唱片表面垂直升起。
- ④ 含鎖定夾的唱臂座
使用鎖定夾固定唱臂，使其不能移動。
- ⑤ 唱臂

唱頭

本產品配備AT-VM95C雙動磁VM型立體聲唱頭。唱頭無法移除。

部件名稱和功能



1 唱針

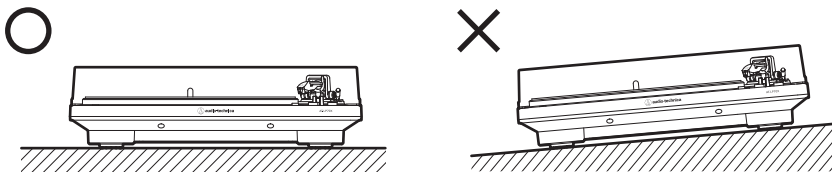
唱針非常精密。使用時請小心謹慎。

2 替換用唱針

準備使用

放置唱盤機

- 將本產品置於平面之上。
- 為了避免振動與聲壓的影響，請勿將本產品安放於揚聲器等物件旁邊。
- 若置於收音機旁邊，本產品可能會拾取無線電訊號。因此，應盡量使本產品遠離收音機。
- 若本產品靠近發出強無線電波的裝置（行動電話等），可能會產生噪訊。

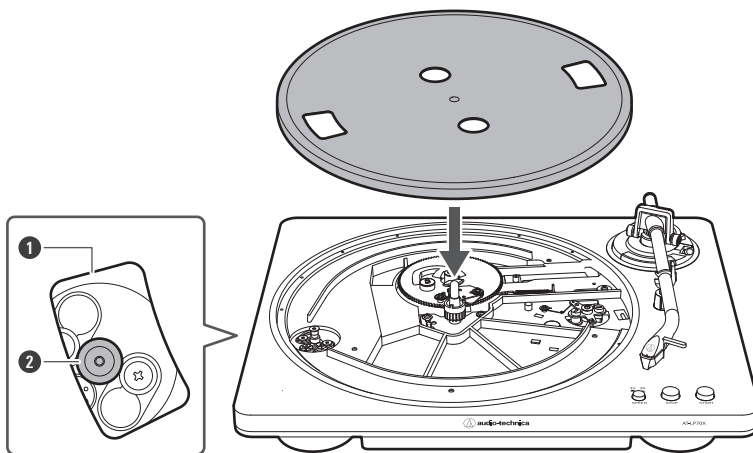


組裝轉盤和毛墊

首次使用本產品前，需要對其進行組裝。組裝完成之前，請勿連接AC變壓器。

1 將轉盤置於轉軸之上。

- 組裝轉盤時，為避免損壞轉軸，請對準轉軸與轉盤孔的位置，然後緩慢地將轉盤放置就位。
- 將其中一個開口對齊馬達滑輪（黃銅色）位置。
- 確保轉盤完全固定在轉軸上。

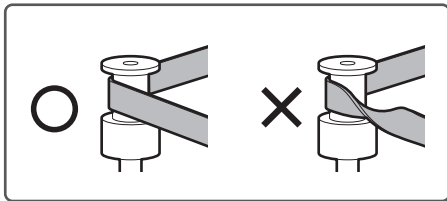
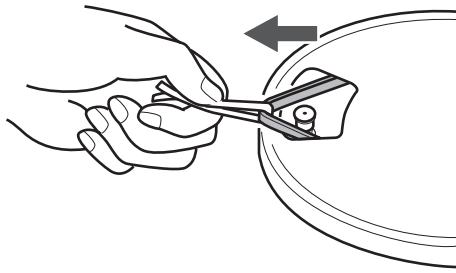


- ① 開口
- ② 馬達滑輪（黃銅色）

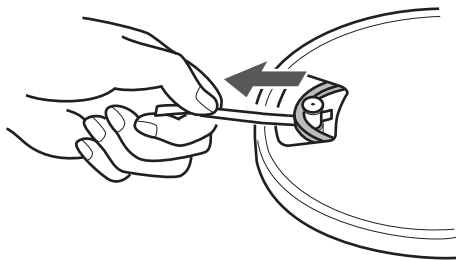
2 將驅動皮帶連接到馬達滑輪（黃銅色）。

- 將其中一個轉盤開口對準馬達滑輪（黃銅色），拉起驅動皮帶隨附的紅色拉繩兩端，再將驅動皮帶置於馬達滑輪（黃銅色）上，如圖所示。操作時，請小心勿扭曲驅動皮帶。

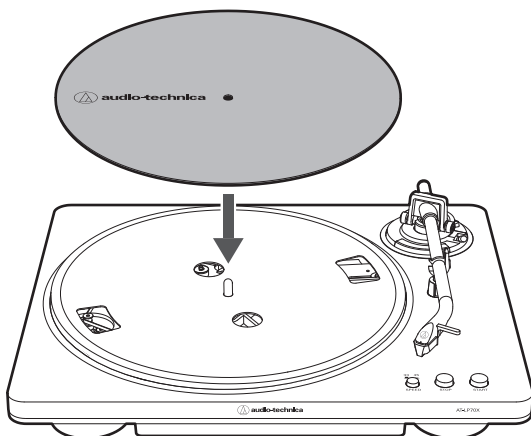
準備使用



3 從驅動皮帶取下紅色拉繩。

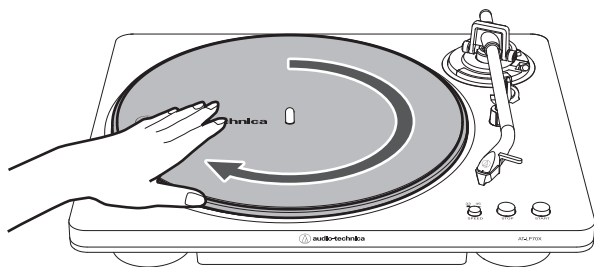


4 將毛墊放置在轉盤上。



旋轉轉盤

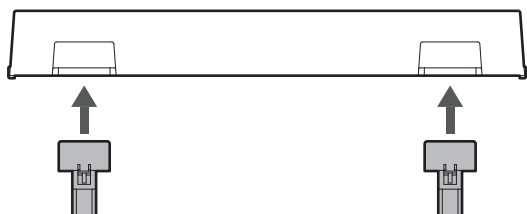
- 1 請移除固定唱臂的綁帶。將唱臂座鎖定夾卸下，然後用抬升控制桿抬起唱臂。用手緩慢地將唱盤機往箭頭方向旋轉十次。
 - 可能需要固定住唱臂，避免其移動。此步驟用於重設自動機構，可避免驅動皮帶扭曲，並確保驅動皮帶平順地沿著轉盤下方的驅動環轉動。



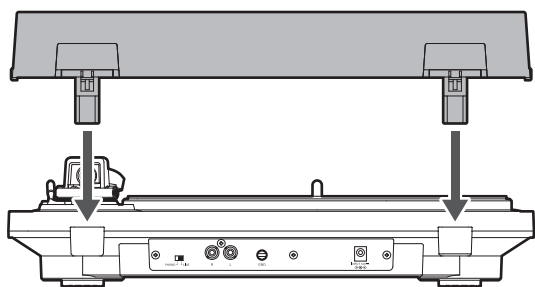
安裝防塵蓋

防塵蓋設計用於在不使用本產品時保護其敏感組件。

- 1 將防塵蓋鉸鏈安裝到防塵蓋。



- 2 請將防塵蓋鉸鏈插入本體後方的兩個防塵蓋鉸鏈座內。



- 取下防塵蓋時，請緩慢地將防塵蓋從本體的防塵蓋鉸鏈座內抽離。

使用本產品

請參照前級擴大機選擇開關的說明進行設定，再將RCA音源線連接至相容裝置（擴大機、接收器、揚聲器、音效卡等）的輸入插孔。

設定前級擴大機選擇開關

- 本產品內建唱頭等化器功能。即使不連接唱機擴大機或內建唱機擴大機的相容裝置，仍可透過連接主動式揚聲器等方式使用本產品。
- 如下所示，請使用前級擴大機選擇開關設定輸出。

帶PHONO輸入的裝置

前級擴大機選擇開關位置	RCA音源線連接位置
PHONO	唱機輸入插孔及可連接裝置的接地（地線）端子

無PHONO輸入的裝置

前級擴大機選擇開關位置	RCA音源線連接位置
LINE	可連接裝置的AUX或LINE輸入插孔

PC音效卡

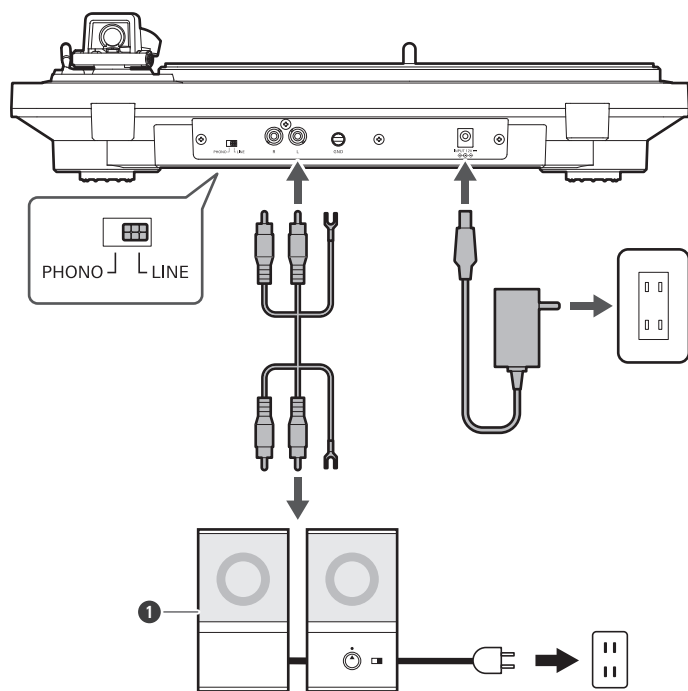
前級擴大機選擇開關位置	RCA音源線連接位置
LINE	音效卡的LINE輸入插孔 ^[1]

[1]將RCA音源線連接至PC音效卡的LINE輸入插孔時，可能需要轉接器（另售）。

連接至主動式（內建擴大機）揚聲器

- 將本產品直接連接到揚聲器時，請使用主動式揚聲器。
- 部分主動式揚聲器可能需要使用轉換線等進行連接。

使用本產品



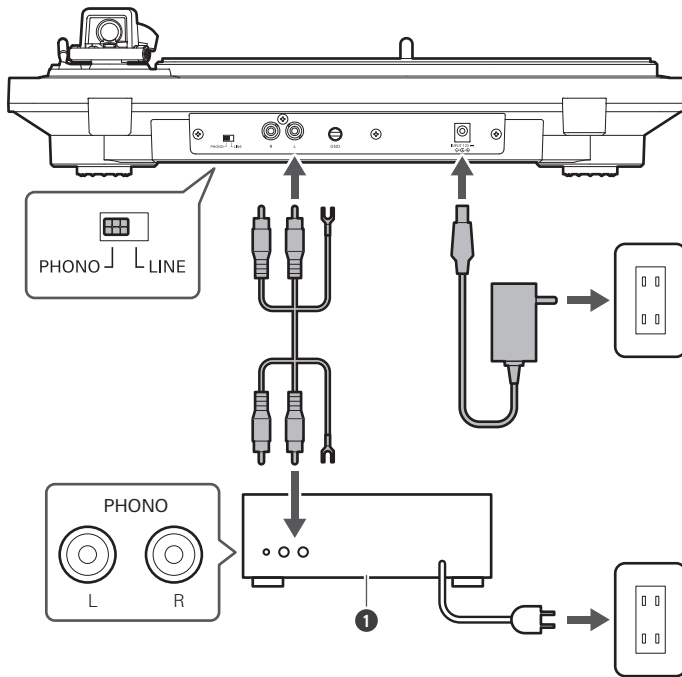
① 主動式揚聲器

連接至相容裝置 (擴大機等)

RCA音源線的紅色插孔用於右聲道(R) · 白色插孔用於左聲道(L)。

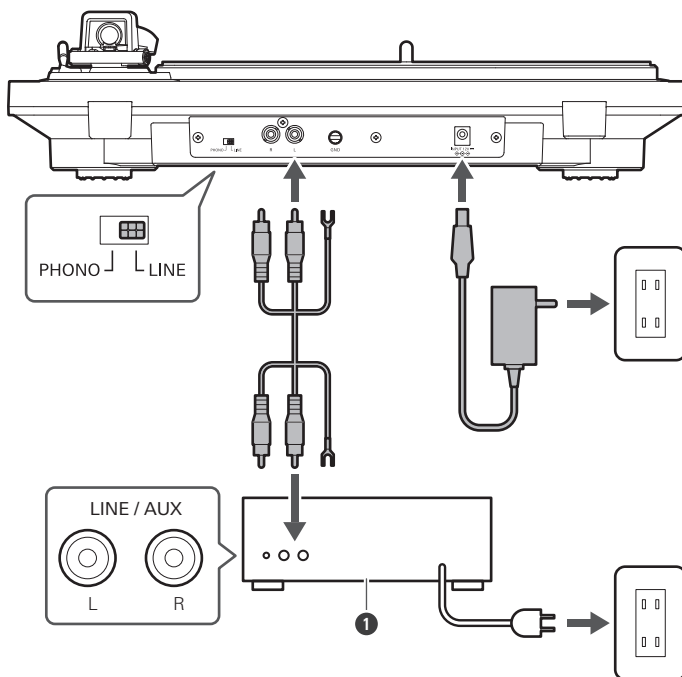
使用本產品

裝置帶PHONO輸入時



1 相容裝置 (擴大機等)

裝置無PHONO輸入時



1 相容裝置 (擴大機等)



- 視所連接的裝置而定，PHONO輸入插孔附近可能存在接地（地線）端子。若存在接地（地線）端子，請使用RCA音源線的接地線進行連接。如此將有助於防止在播放中可能聽到的哼聲。

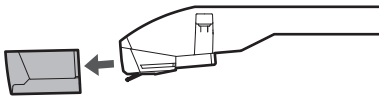
播放唱片之前

1 將AC變壓器插入插座。

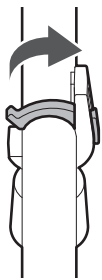
- 本產品沒有電源開關。即使未使用本產品，仍會有待機電流流過；若長時間不使用本產品，請將AC變壓器從插座上移除。
- 將AC變壓器插入插座，此時請勿移除替換用唱針保護蓋。如果轉盤旋轉，按下STOP按鈕且勿觸碰唱臂，並等待唱臂恢復原位。
- 若在將AC變壓器插入插座之後立即播放唱片，播放的聲音可能會出現錯亂。請將AC變壓器插入插座後等待片刻（約30秒），再行播放唱片。

2 移除替換用唱針保護蓋。

- 平行拉出保護蓋，以將其移除。
- 若往下拉，可能使替換用唱針脫離本體。替換用唱針脫落或即將脫落時，請參閱「更換唱針」（第22頁），正確地重新安裝唱針。



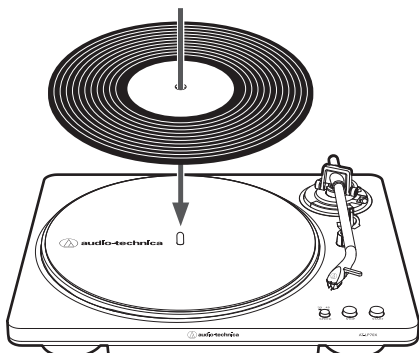
3 將唱臂座鎖定夾卸下。



4 將唱片置於毛墊上，使中心孔與對準轉軸。

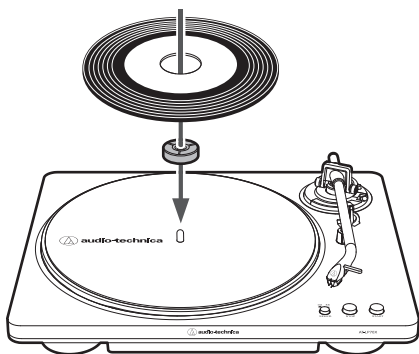
使用本產品

33-1/3 RPM



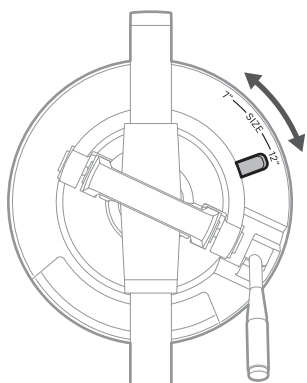
45 RPM

要播放45 RPM唱片，請連接45 RPM轉接頭。



5 以尺寸切換桿選擇唱片尺寸。

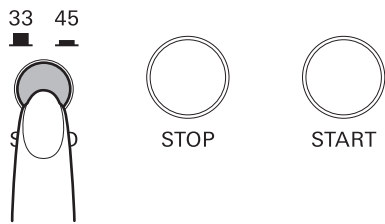
- 12"直徑的LP唱片請選擇「12"」；7"直徑的45 RPM唱片則選擇「7"」。
- 請確保轉盤停止轉動後再使用尺寸切換桿選擇其他唱片尺寸。



6 通過按下轉盤速度按鈕以選擇速度。

- 選擇「33」播放33-1/3 RPM唱片或選擇「45」播放45 RPM唱片。

使用本產品

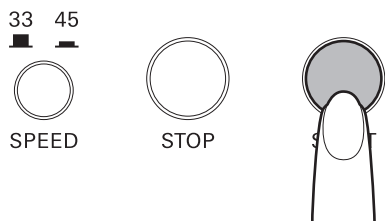


自動操作

操作前請先將擴大機、主動式揚聲器等設備之音量調低。

1 按下START按鈕。

- 請勿在播放中使本產品受到強烈衝擊。
- 播放唱片時，請勿切換唱片尺寸。否則可能會導致本產品故障。



» 開始播放。



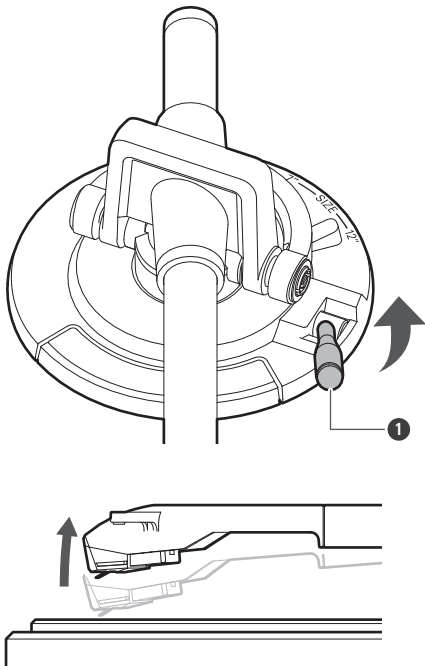
- 自動操作在某些唱片的歌曲開頭或結尾處可能無法正常運作。

手動操作

操作前請先將擴大機、主動式揚聲器等設備之音量調低。

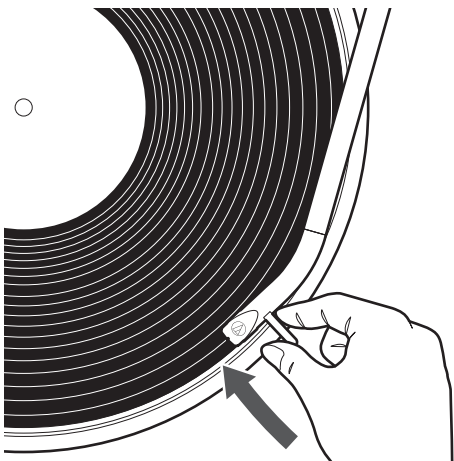
1 將唱臂抬升控制桿提升至UP位置，抬起唱臂。

使用本產品



1 唱臂抬升控制桿

2 將唱臂置於唱片的所需位置（溝槽）。



3 將唱臂抬升控制桿移至DOWN位置，緩慢放下唱臂。

- 或者，也可跳過步驟1和2，並使用手指抬起唱臂，將唱臂移至唱片的所需位置，然後輕輕放下唱臂，以開始播放唱片。
- 請緩慢降低唱臂，使其不掉落。否則唱針尖可能會損壞。
- 請勿在播放中使本產品受到強烈衝擊。
- 播放唱片時，請勿切換唱片尺寸。否則可能會導致本產品故障。

使用本產品

» 唱臂將緩慢地下降至唱片處，開始播放。

暫停播放唱片

- 1** 操作前請先將擴大機、主動式揚聲器等設備之音量調低。
- 2** 提起唱臂抬升控制桿以升起唱臂。

停止播放唱片

唱片播放完畢後，唱臂將自動返回唱臂座。請依照以下步驟停止正在播放的唱片。

- 某些唱片停止播放後，唱臂可能不會自動返回唱臂座。

- 1** 操作前請先將擴大機、主動式揚聲器等設備之音量調低。
- 2** 按下STOP按鈕。
 - 唱片停止播放後，唱臂將自動返回唱臂座。
- 3** 在轉盤完全停止之後，取出唱片。
- 4** 關上唱臂座鎖定夾。
 - 關上唱臂座鎖定夾之前，請確保唱臂抬升控制桿已降下。
- 5** 連接保護蓋。



- 唱臂到達唱片結尾（中央）時，唱臂將自動抬起並返回唱臂座。請勿干擾其動作。否則可能會導致本產品故障。如果唱臂未抬起並返回唱臂座，請按下STOP按鈕完成此操作。
- 毛墊變髒可能容易刮傷唱片，請定期取下毛墊並拭去任何灰塵。
- 為防止唱片遭到刮傷或變形，請在使用之後將其取出。
- 請勿使用唱片鎮。
- 務必使用隨附之轉盤。
- 本產品不適用於DJ。播放唱片時，請勿觸摸唱片或轉盤。請避免以任何可能損壞唱針的方式操作產品，比如搓碟（強行轉動唱盤機上的唱片以產生聲響）。
- 請勿對唱片上的唱針施以橫向力。否則唱針尖可能會損壞、破裂、或斷裂。也可能造成唱片損壞。

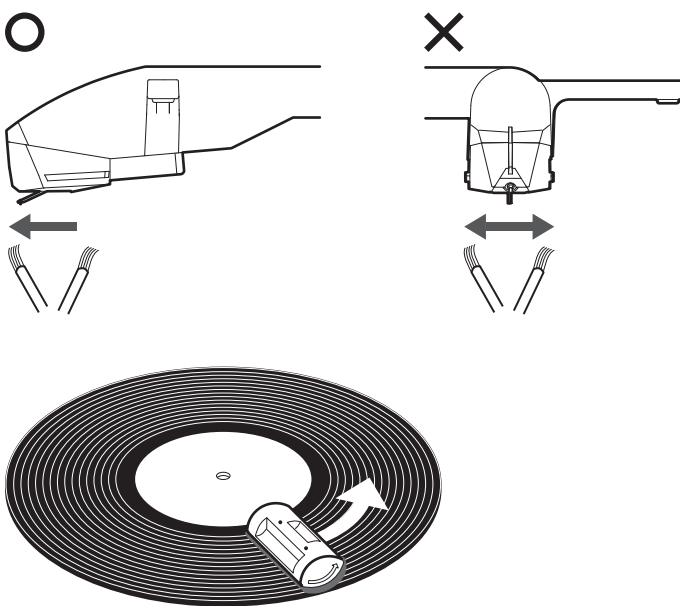
保養

唱盤機本體

- 當唱盤機本體髒污或有灰塵時，請先拔掉AC變壓器，然後以柔軟乾布擦拭灰塵。
- 請勿使用苯、稀釋劑等進行擦拭。
- 毛墊變髒可能容易刮傷唱片，請定期取下毛墊並拭去任何灰塵。
- 長時間存放本產品時，請將AC變壓器從插座上移除，並以塑膠包材包裹本設備；以免受潮。

清潔針尖/唱片

- 若有灰塵和污垢附著於唱針尖之上，請視需要進行清潔。要清潔唱針，首先從插座上拔掉AC變壓器。
- 若唱針尖污垢累積嚴重，建議使用唱針清潔組（由「鐵三角」另售）。將清潔刷以由後部往前方的方向，清潔唱針針尖。
- 有關唱片和唱針清潔組（由「鐵三角」另售）的更多詳細資訊，請造訪「鐵三角」網站(<https://www.audio-technica.com/>)。

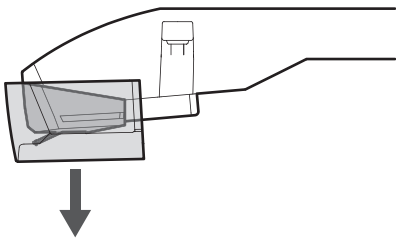


更換唱針

移除唱針

- 除了導致音質降低之外，唱片亦可能因為已磨損之唱針尖而造成損壞。
- 當唱針使用300小時後，建議進行更換。
- 請先將本產品之AC變壓器從插座上移除。
- 更換唱針時，請緊握唱臂和替換用唱針。

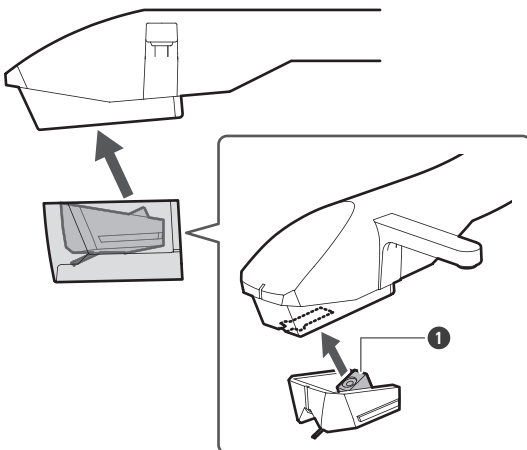
1 按照箭頭所示方向拉下，然後取下帶著保護蓋的唱針。



- 請勿觸摸替換用唱針的針桿、針尖或磁鐵。
- 小心不要讓替換用唱針撞到唱盤機本體、轉盤或其他部件。

安裝替換用唱針

1 對準將替換用唱針上凸出的部分，然後依照箭頭方向推入到位。



1 凸出部分

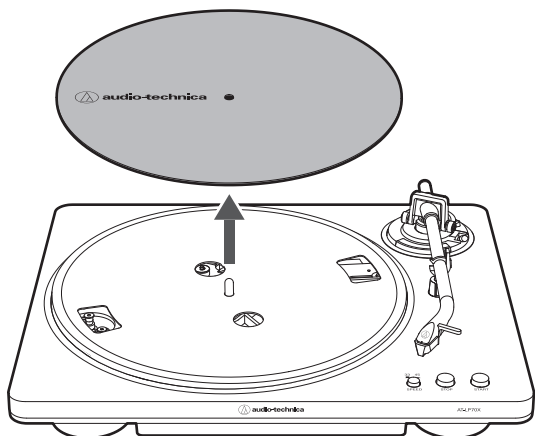


- 請勿觸摸替換用唱針的針桿、針尖或磁鐵。
- 小心不要讓替換用唱針撞到唱盤機本體、轉盤或其他部件。

更換驅動皮帶

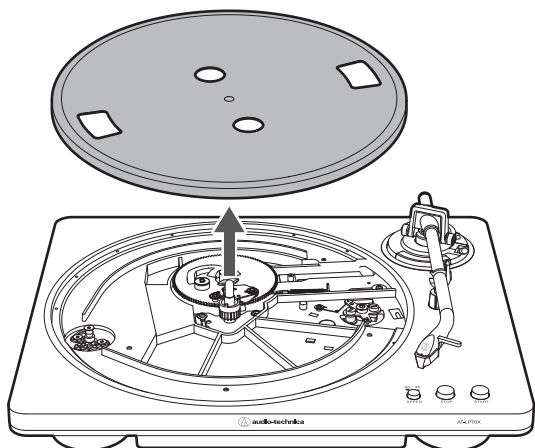
- 驅動皮帶為消耗品。若轉速變慢或發生不規則旋轉，請更換驅動皮帶。根據經驗，建議每年更換一次皮帶。
- 更換驅動皮帶之前，請先從電源插座移除本產品的AC變壓器。

1 移除毛墊。



2 從馬達滑輪（黃銅色）上拆下驅動皮帶，移除轉盤並將轉盤翻面，然後取下舊驅動皮帶。

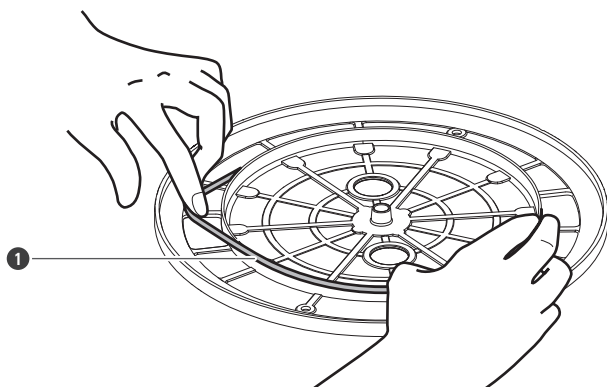
- 將大拇指放在開口處，用力往上拉。



3 將新驅動皮帶置入內圈。

- 操作時，請小心勿扭曲驅動皮帶。

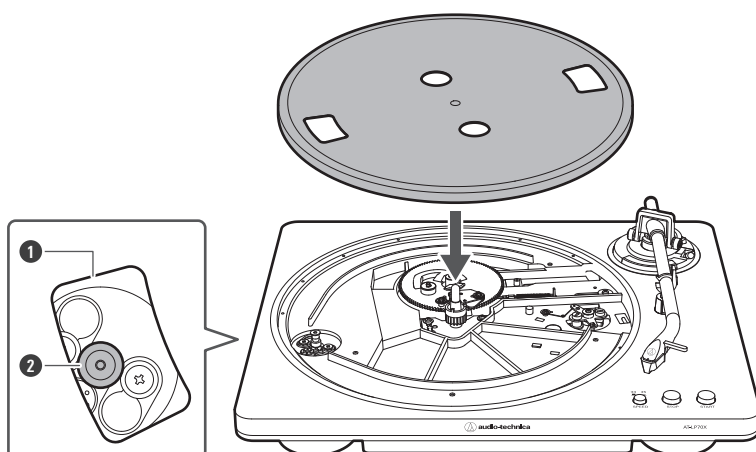
更換驅動皮帶



① 驅動皮帶

4 安裝轉盤。

- 將其中一個開口對齊馬達滑輪（黃銅色）位置。



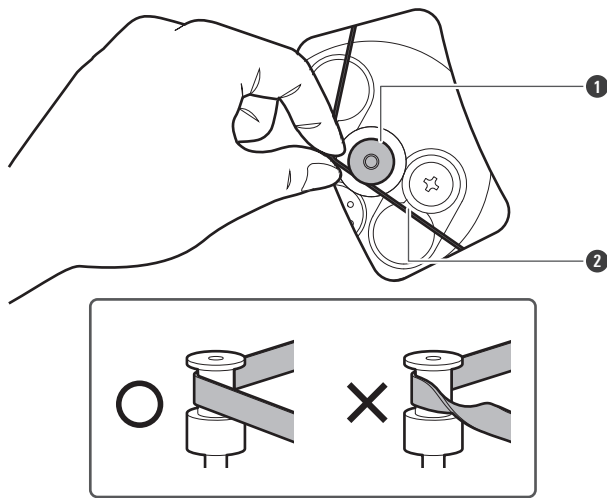
① 開口

② 馬達滑輪（黃銅色）

5 將驅動皮帶放置在馬達滑輪（黃銅色）上。

- 一邊拉起步驟3所裝入的驅動皮帶，一邊放置到馬達滑輪（黃銅色）上。

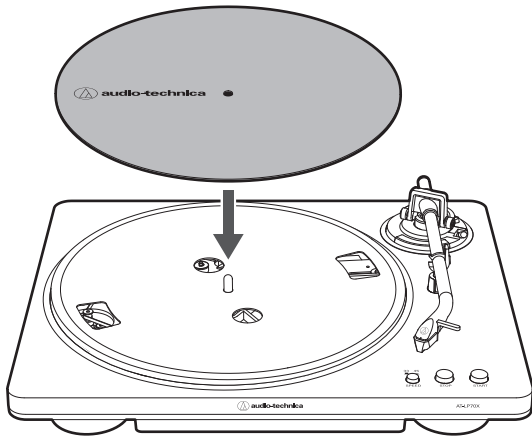
更換驅動皮帶



① 馬達滑輪 (黃銅色)

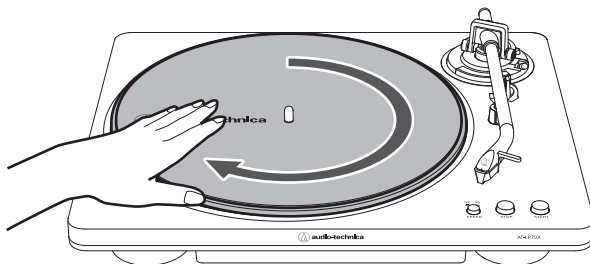
② 驅動皮帶

6 將毛墊放置在轉盤上。



7 將唱臂座鎖定夾卸下，然後用抬升控制桿抬起唱臂。用手緩慢地將唱盤機往箭頭方向旋轉十次。

- 可能需要固定住唱臂，避免其移動。此步驟用於重設自動機構，可避免驅動皮帶扭曲，並確保驅動皮帶平順地沿著轉盤下方的驅動環轉動。



移動唱盤機時

使用本產品的原包裝材料，按照與打開包裝時相反的順序包裝唱盤機。若沒有原包裝材料，請採取以下措施：

- 從插座上拔掉AC變壓器之後，取下毛墊和轉盤，然後將其包裹起來，使其不會損壞。若在轉盤仍就位時移動本產品，可能會損壞轉軸。
- 請確保保護蓋連接到替換用唱針。
- 請確保唱臂抬升控制桿已降下。
- 鎖定唱臂座鎖定夾，以防唱臂移動。
- 以紙或軟布包裹唱盤機本體，使其不會損壞。

故障排除

① 轉盤不旋轉。

- AC變壓器是否連接至插座？將AC變壓器連接至插座。
- 驅動皮帶是否從轉盤上滑落？將驅動皮帶正確置於轉盤上。
- 驅動皮帶是否放置在馬達滑輪（黃銅色）上？檢查驅動皮帶是否正確置於馬達滑輪（黃銅色）上。
- 驅動皮帶是否損壞？更換新驅動皮帶。

① 轉盤旋轉，但沒有聲音或音量很低。

- 保護蓋是否仍連接到替換用唱針？移除替換用唱針保護蓋。
- 唱臂是否升起？降低唱臂。
- 所連接裝置（擴大機等）的功能設定和輸入是否正確？檢查所連接裝置的設定是否正確。
- 唱針是否損壞？檢查唱針，若有必要請進行更換。
- 替換用唱針是否正確安裝於唱臂上？檢查替換用唱針，若有必要請進行調整。
- 前級擴大機選擇開關的設定位置是否正確？請確保按您的擴大機輸入正確配置該設定。
- 若沒有聲音或音量很低，本產品可能設定在「PHONO」位置並連接至擴大機的AUX/LINE輸入。
- 若聲音非常大或失真，本產品可能設定在「LINE」位置並連接至擴大機的PHONO輸入插孔。

① 唱針「跳針」。

- 唱片是否變形？檢查唱片。
- 唱片是否遭到刮傷？檢查唱片。
- 唱針尖是否髒污？唱針上過多的髒污和灰塵會影響唱片的播放品質。

① 發出嘯聲。

- 本產品是否受到來自地板、牆壁表面或周圍揚聲器的過量振動影響？減輕振動量，或將本產品安裝至不受振動影響的表面。
- 本產品是否安裝於不穩定的表面？檢查本產品的安裝表面是否合適。

① 播放唱片時有噪音。

- 唱針尖上是否有灰塵？若有灰塵附著於唱針尖，請用市售的清潔刷進行清潔。

① 播放唱片時的聲音太快或太慢。

- 本產品的轉速設定是否正確？使用轉盤速度按鈕，為播放中的唱片型式選擇正確的速度。

① 轉速減慢或有不規則的旋轉。

- 驅動皮帶是否鬆弛？更換新驅動皮帶。

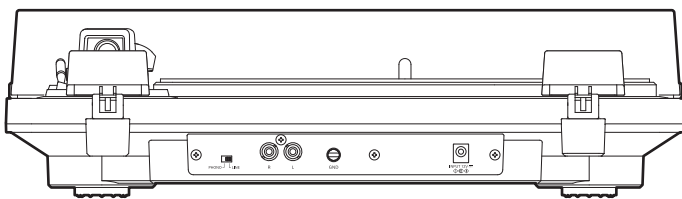
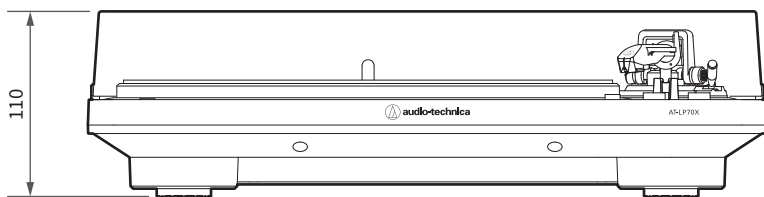
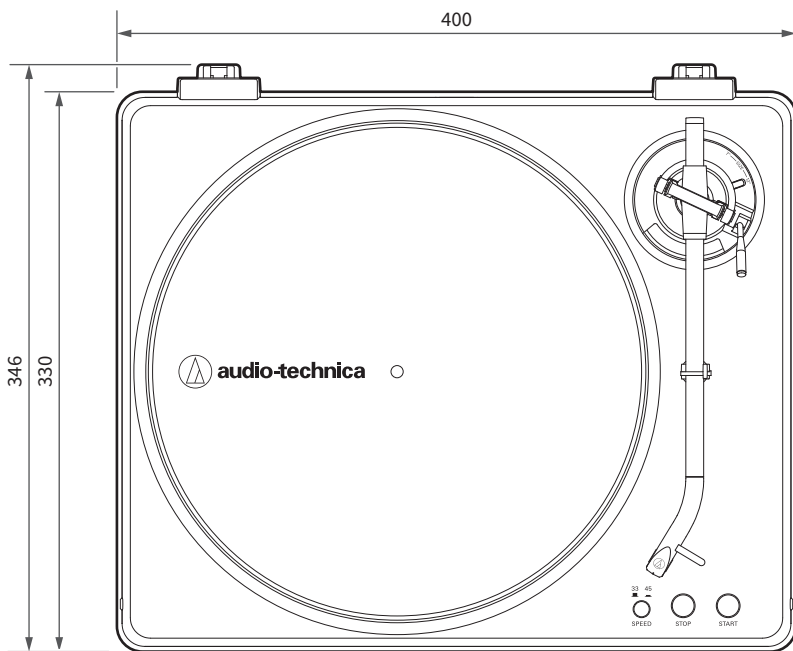
① 在播放中聽到哼聲。

- 接地線連接是否正確？確保已正確連接接地線。
- 如果噪音持續存在，請拆下接地線。這可能會降低噪音。

① 自動操作未正常運作。

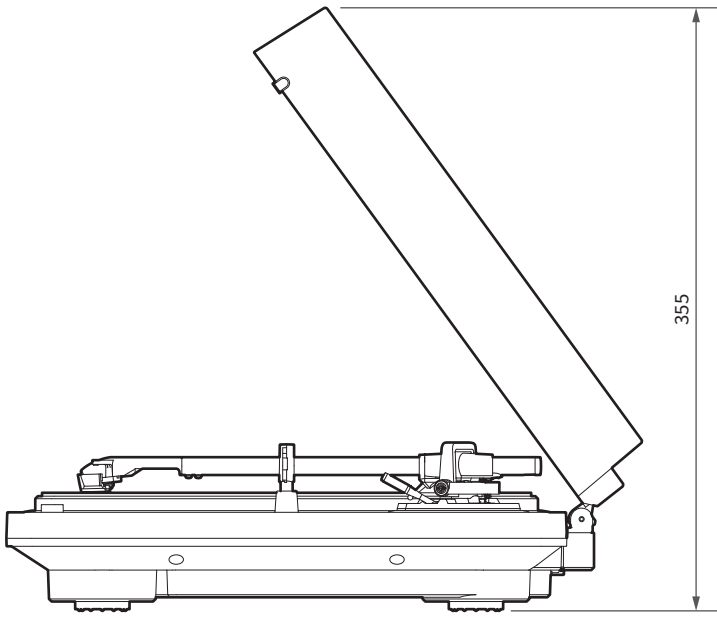
- 確保將本產品置於平面之上。
- 自動操作在某些唱片的開頭或結尾處可能無法正常運作。

尺寸



(單位:mm)

尺寸



(單位:mm)

產品規格

唱盤機規格

馬達	DC馬達
驅動方法	皮帶驅動
轉速	33-1/3 RPM、45 RPM
唱盤機轉盤	壓鑄鋁
顫動誤差	< 0.25% (WTD)
訊號雜訊比	> 55dB
輸出電壓	PHONO : 4.0mV額定 · 1kHz · 5cm/sec LINE : 252mV額定 · 1kHz · 5cm/sec
PHONO前級擴大機增益	36dB額定 · RIAA等化

唱臂規格

有效長度	220mm
超距	18mm
最大循軌誤差角度	小於2.0°

唱頭規格

本產品配備AT-VM95C雙動磁VM型立體聲唱頭。唱頭無法移除。

唱頭型號	AT-VM95C
唱頭型式	雙動磁VM型
建議負載阻抗	47,000Ω
輸出電壓	4.0mV (1kHz · 5cm/sec)
唱針	0.6mil接合型圓錐唱針
針桿	鋁管

AC變壓器

型式	FJ-SW1261200500DN
額定輸入電壓	100~240V AC
額定輸入電流	最大0.4A
額定頻率	50Hz/60Hz
額定輸出電壓	12V DC
額定二次電流	0.5A
導線長度	約1.5m

- 隨附的AC變壓器可能會根據銷售國家而有所不同。請檢查AC變壓器上的額定標籤。請聯繫您當地的鐵三角經銷商以獲得詳細資訊。

一般規格

尺寸	400mm×330mm×110mm (寬×深×高)
重量	約2.9kg
電力消耗	1.5W
附屬品	防塵蓋、毛墊、轉盤 (含驅動皮帶)、防塵蓋鉸鏈、45 RPM轉接頭、RCA音源線 (約1.0m)、AC變壓器 (約1.5m)
替換用唱針 (另售)	AT-VMN95C
更換皮帶 (另售)	AT-LP70X專用皮帶

- 本產品因改良而有變更時，恕不另行通知。

株式会社オーディオテクニカ

〒194-8666 東京都町田市西成瀬2-46-1
www.audio-technica.co.jp

Audio-Technica Corporation

2-46-1 Nishi-naruse, Machida, Tokyo 194-8666, Japan
www.audio-technica.com
©2024 Audio-Technica Corporation
Global Support Contact: www.at-globalsupport.com

351709420-10-01 ver.1 2024.07.15